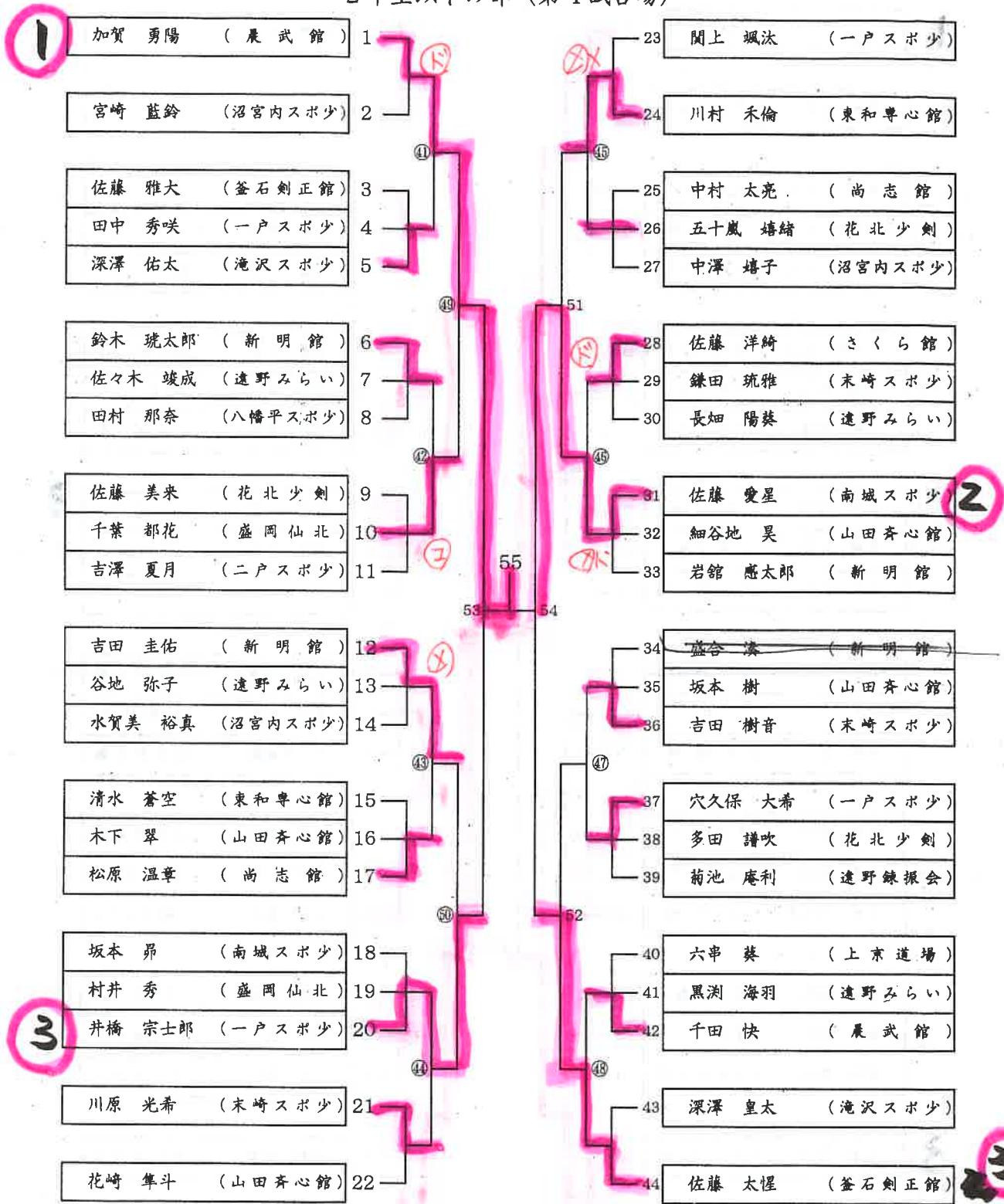


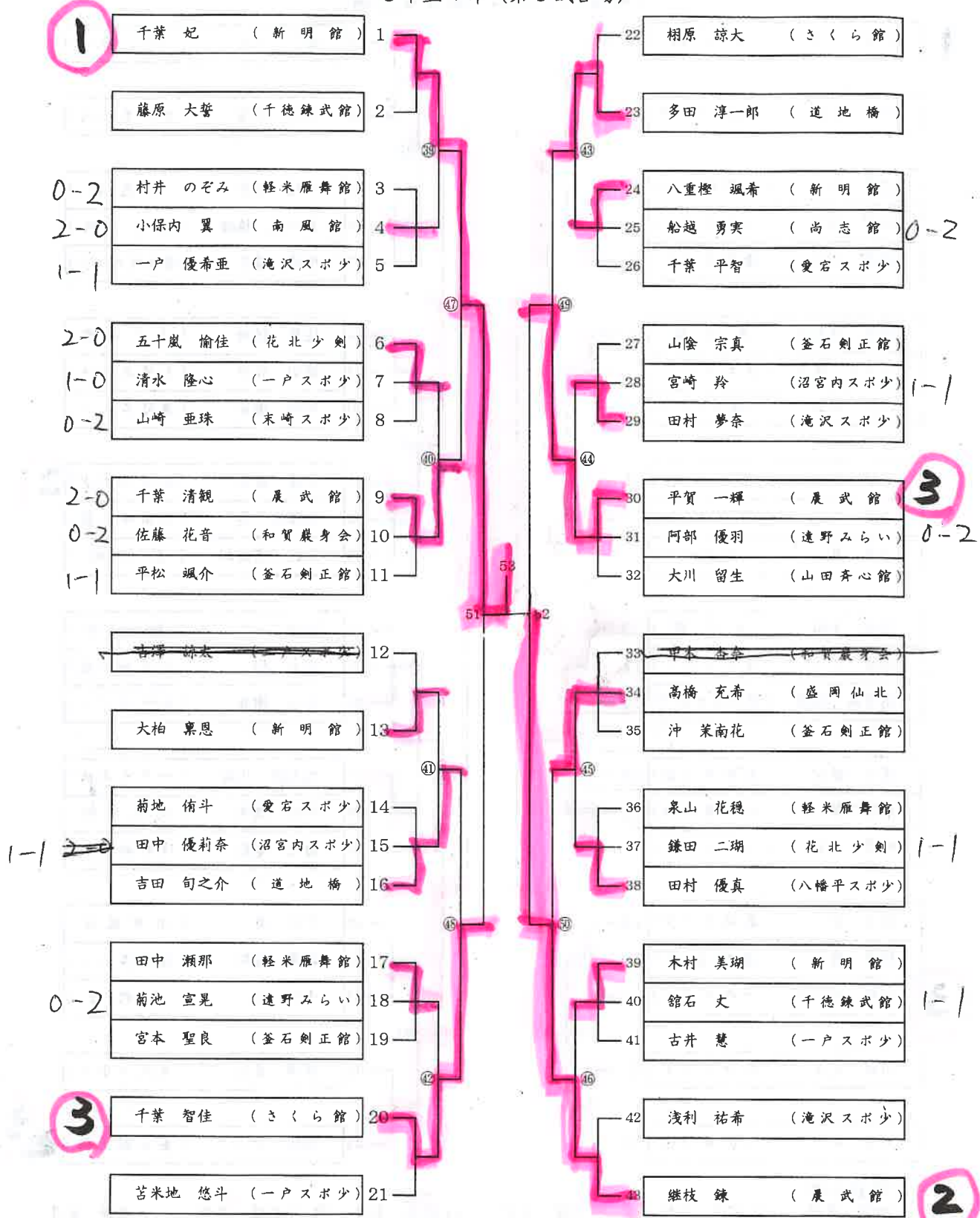
2年生以下の部 (第4試合場)



リーグ戦試合順

- |           |           |           |           |           |            |            |           |           |            |            |            |            |             |            |           |            |           |           |             |            |            |            |            |            |             |            |            |            |            |            |            |             |           |           |            |             |            |            |           |            |           |            |            |
|-----------|-----------|-----------|-----------|-----------|------------|------------|-----------|-----------|------------|------------|------------|------------|-------------|------------|-----------|------------|-----------|-----------|-------------|------------|------------|------------|------------|------------|-------------|------------|------------|------------|------------|------------|------------|-------------|-----------|-----------|------------|-------------|------------|------------|-----------|------------|-----------|------------|------------|
| ① 1 加賀 勇陽 | ② 2 宮崎 藍鈴 | ③ 3 佐藤 雅大 | ④ 4 田中 秀咲 | ⑤ 5 深澤 佑太 | ⑥ 6 鈴木 琥太郎 | ⑦ 7 佐々木 竣成 | ⑧ 8 田村 那奈 | ⑨ 9 佐藤 美来 | ⑩ 10 千葉 都花 | ⑪ 11 吉澤 夏月 | ⑫ 12 吉田 圭佑 | ⑬ 13 谷地 弥子 | ⑭ 14 水賀美 裕真 | ⑮ 15 清水 蒼空 | ⑯ 16 木下 翠 | ⑰ 17 松原 温章 | ⑱ 18 坂本 昂 | ⑲ 19 村井 秀 | ⑳ 20 井橋 宗士郎 | ㉑ 21 川原 光希 | ㉒ 22 花崎 隼斗 | ㉓ 23 関上 颯汰 | ㉔ 24 川村 禾倫 | ㉕ 25 中村 太亮 | ㉖ 26 五十嵐 嬉緒 | ㉗ 27 中澤 嬉子 | ㉘ 28 佐藤 洋綺 | ㉙ 29 鎌田 琉雅 | ㉚ 30 長畑 陽葵 | ㉛ 31 佐藤 愛星 | ㉜ 32 細谷地 昊 | ㉝ 33 岩館 感太郎 | ㉞ 34 盛合 湊 | ㉟ 35 坂本 樹 | ㊱ 36 吉田 樹音 | ㊲ 37 穴久保 大希 | ㊳ 38 多田 譜吹 | ㊴ 39 菊池 庵利 | ㊵ 40 六串 葵 | ㊶ 41 黒淵 海羽 | ㊷ 42 千田 快 | ㊸ 43 深澤 皇太 | ㊹ 44 佐藤 太惺 |
|-----------|-----------|-----------|-----------|-----------|------------|------------|-----------|-----------|------------|------------|------------|------------|-------------|------------|-----------|------------|-----------|-----------|-------------|------------|------------|------------|------------|------------|-------------|------------|------------|------------|------------|------------|------------|-------------|-----------|-----------|------------|-------------|------------|------------|-----------|------------|-----------|------------|------------|

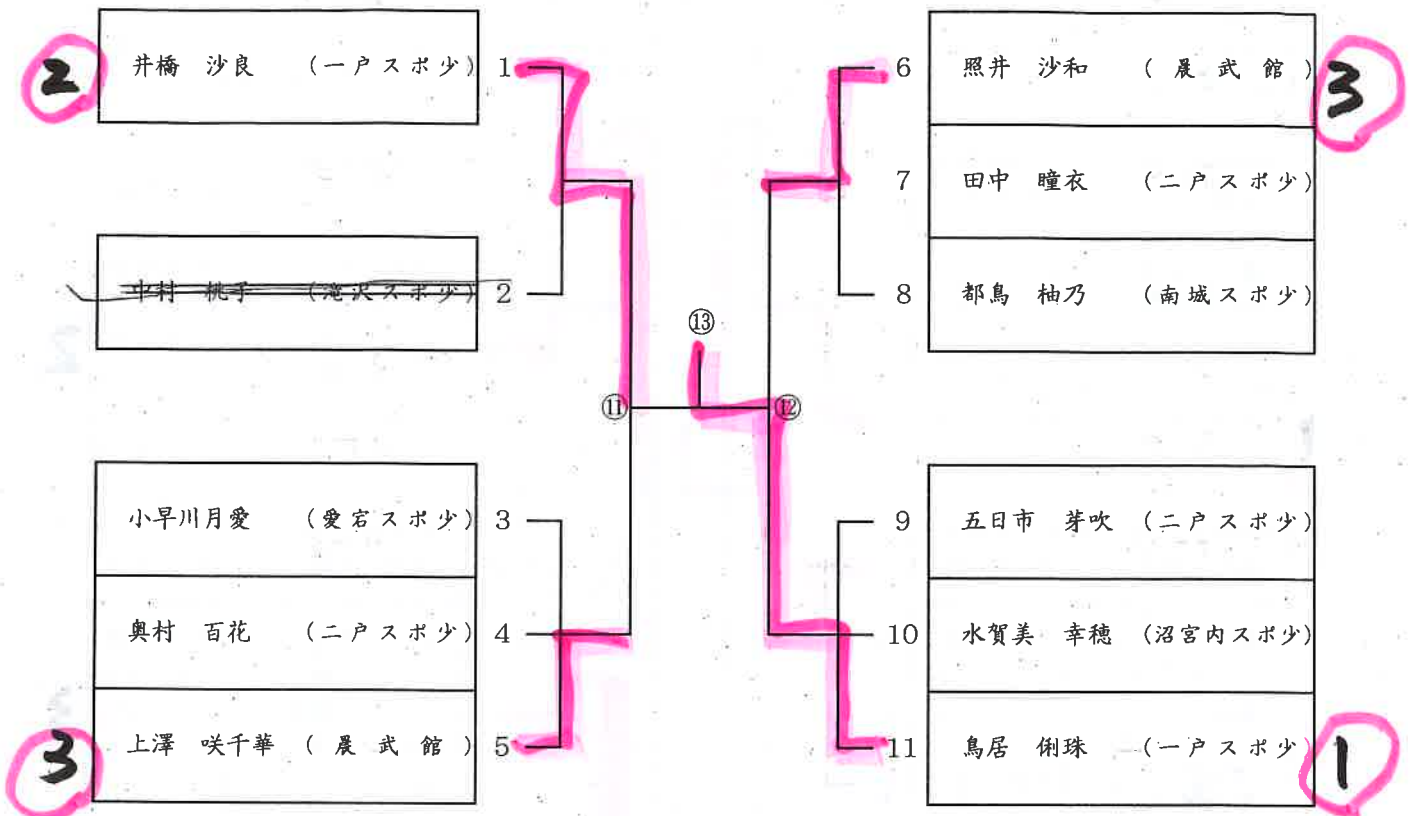
3年生の部 (第3試合場)



リーグ戦試合順

- |          |           |            |           |            |           |           |           |           |            |            |            |            |             |             |            |            |            |            |             |            |            |            |            |            |            |            |            |            |            |            |            |            |            |            |            |            |            |            |            |
|----------|-----------|------------|-----------|------------|-----------|-----------|-----------|-----------|------------|------------|------------|------------|-------------|-------------|------------|------------|------------|------------|-------------|------------|------------|------------|------------|------------|------------|------------|------------|------------|------------|------------|------------|------------|------------|------------|------------|------------|------------|------------|------------|
| ① 1 千葉 妃 | ② 2 藤原 大誓 | ③ 3 村井 のぞみ | ④ 4 小保内 翼 | ⑤ 5 五十嵐 愉佳 | ⑥ 6 清水 隆心 | ⑦ 7 佐藤 花音 | ⑧ 8 千葉 清観 | ⑨ 9 佐藤 花音 | ⑩ 10 平松 颯介 | ⑪ 11 吉澤 諒太 | ⑫ 12 大柏 稟恩 | ⑬ 13 菊地 侑斗 | ⑭ 14 田中 優莉奈 | ⑮ 15 吉田 旬之介 | ⑯ 16 田中 瀬那 | ⑰ 17 菊池 宣晃 | ⑱ 18 宮本 聖良 | ⑲ 19 千葉 智佳 | ⑳ 20 吉米地 悠斗 | ㉑ 21 甲本 杏奈 | ㉒ 22 高橋 充希 | ㉓ 23 鎌田 二瑚 | ㉔ 24 泉山 花穂 | ㉕ 25 鎌田 二瑚 | ㉖ 26 田村 優真 | ㉗ 27 田村 優真 | ㉘ 28 田村 優真 | ㉙ 29 田村 優真 | ㉚ 30 田村 優真 | ㉛ 31 田村 優真 | ㉜ 32 田村 優真 | ㉝ 33 田村 優真 | ㉞ 34 田村 優真 | ㉟ 35 田村 優真 | ㊱ 36 田村 優真 | ㊲ 37 田村 優真 | ㊳ 38 田村 優真 | ㊴ 39 田村 優真 | ㊵ 40 田村 優真 |
|----------|-----------|------------|-----------|------------|-----------|-----------|-----------|-----------|------------|------------|------------|------------|-------------|-------------|------------|------------|------------|------------|-------------|------------|------------|------------|------------|------------|------------|------------|------------|------------|------------|------------|------------|------------|------------|------------|------------|------------|------------|------------|------------|

4年生女子の部 (第1試合場)



リーグ戦試合順

- ① 1 井橋 沙良 - ② ~~中村 桃子~~
  - ② 3 小早川月愛 - 4 奥村 百花
  - ③ 6 照井 沙和 - 7 田中 瞳衣
  - ④ 9 五日市 芽吹 - 10 水賀美 幸穂
  - ⑤ 4 奥村 百花 - 5 上澤 咲千華
  - ⑥ 7 田中 瞳衣 - 8 都鳥 柚乃
  - ⑦ 10 水賀美 幸穂 - 11 鳥居 俐珠
  - ⑧ 3 小早川月愛 - 5 上澤 咲千華
  - ⑨ 6 照井 沙和 - 8 都鳥 柚乃
  - ⑩ 9 五日市 芽吹 - 11 鳥居 俐珠
- 井橋 ⊗ - 上澤  
照井 ⊗ - ⊗ ⊗ 鳥居

決勝 井橋 - ⊗ 鳥居

- 1位  
一戸スポーツ少年団 剣道 鳥居 俐珠
- 2位  
一戸スポーツ少年団 剣道 井橋 沙良
- 3位  
晨武館 照井 沙和  
晨武館 上澤 咲千華



4年生男子の部 (第2試合場)

2-0	菅崎 雄大 (晨武館)	1
	上野 煌華 (上京道場)	2
1-2	宮田 柁亜 (南風館)	3
0-2		

0-3	白沢 悠 (遠野錬振会)	4
	及川 航貴 (愛宕スポ少)	5
1-2	高橋 光瑠 (正修館)	6
2-1	永田 旭 (東和専心館)	7
3-0		

3-0	山田 瑛太 (新明館)	8
	西山 龍之介 (道地橋)	9
2-1	後藤 榮人 (一戸スポ少)	10
1-2	吉澤 諒太 (一戸スポ)	10'
0-3		

	飯野 雄仁 (山田斉心館)	11
1-1	似田貝 優大 (遠野みらい)	12
0-2	渡辺 寿温 (さくら館)	13
2-0		

2-0	藤村 太陽 (晨武館)	14
	川口 夏輝 (沼宮内スポ少)	15
0-2	古館 唯我 (さくら館)	16
1-1		

0-3	千田 颯 (道地橋)	17
	斎藤 琉央 (遠野錬振会)	18
1-2	山口 柁威 (山田斉心館)	19
3-0	佐藤 琉星 (南城スポ少)	20
2-1		

0-3	柴田 大樹 (一戸スポ少)	21
	村上 大夢 (東和専心館)	22
1-2	佐々木 隆成 (晨武館)	23
3-0	菊地 一平 (愛宕スポ少)	24
2-1		

1-1	熊谷 瑠 (正修館)	25
	八幡 侑晟 (和賀歳身会)	26
0-2	仁昌寺 崇 (新明館)	27
2-0		

1

2

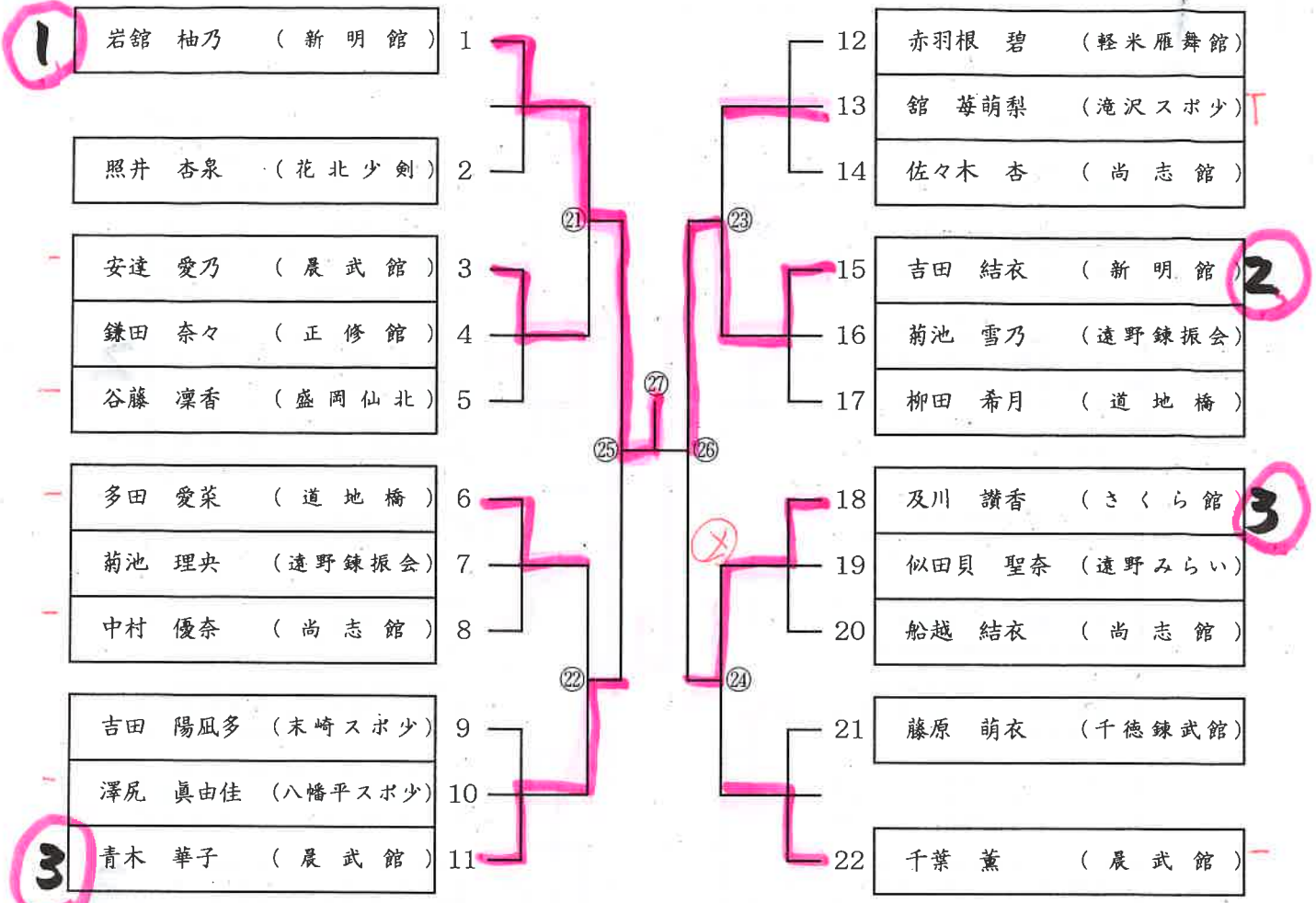
3

3

リーグ戦試合順

- |                        |                        |                        |
|------------------------|------------------------|------------------------|
| ① 1 菅崎 雄大 - 2 上野 煌華    | ⑬ 2 上野 煌華 - 3 宮田 柁亜    | ⑲ 1 菅崎 雄大 - 3 宮田 柁亜    |
| ② 4 白沢 悠 - 5 及川 航貴     | ⑭ 4 白沢 悠 - 6 高橋 光瑠     | ⑳ 4 白沢 悠 - 7 永田 旭      |
| ③ 6 高橋 光瑠 - 7 永田 旭     | ⑮ 5 及川 航貴 - 7 永田 旭     | ㉑ 5 及川 航貴 - 6 高橋 光瑠    |
| ④ 8 山田 瑛太 - 9 西山 龍之介   | ⑯ 9 西山 龍之介 - 10 後藤 榮人  | ㉒ 8 山田 瑛太 - 10 後藤 榮人   |
| ⑤ 10 後藤 榮人 - 10' 吉澤 諒太 | ⑰ 8 山田 瑛太 - 10' 吉澤 諒太  | ㉓ 9 西山 龍之介 - 10' 吉澤 諒太 |
| ⑥ 11 飯野 雄仁 - 12 似田貝 優大 | ⑱ 12 似田貝 優大 - 13 渡辺 寿温 | ㉔ 11 飯野 雄仁 - 13 渡辺 寿温  |
| ⑦ 14 藤村 太陽 - 15 川口 夏輝  | ⑲ 15 川口 夏輝 - 16 古館 唯我  | ㉕ 14 藤村 太陽 - 16 古館 唯我  |
| ⑧ 17 千田 颯 - 18 斎藤 琉央   | ㉖ 17 千田 颯 - 19 山口 柁威   | ㉖ 18 斎藤 琉央 - 19 山口 柁威  |
| ⑨ 19 山口 柁威 - 20 佐藤 琉星  | ㉗ 18 斎藤 琉央 - 20 佐藤 琉星  | ㉗ 17 千田 颯 - 20 佐藤 琉星   |
| ⑩ 21 柴田 大樹 - 22 村上 大夢  | ㉘ 21 柴田 大樹 - 23 佐々木 隆成 | ㉘ 22 村上 大夢 - 23 佐々木 隆成 |
| ⑪ 23 佐々木 隆成 - 24 菊地 一平 | ㉙ 22 村上 大夢 - 24 菊地 一平  | ㉙ 21 柴田 大樹 - 24 菊地 一平  |
| ⑫ 25 熊谷 瑠 - 26 八幡 侑晟   | ㉚ 26 八幡 侑晟 - 27 仁昌寺 崇  | ㉚ 25 熊谷 瑠 - 27 仁昌寺 崇   |

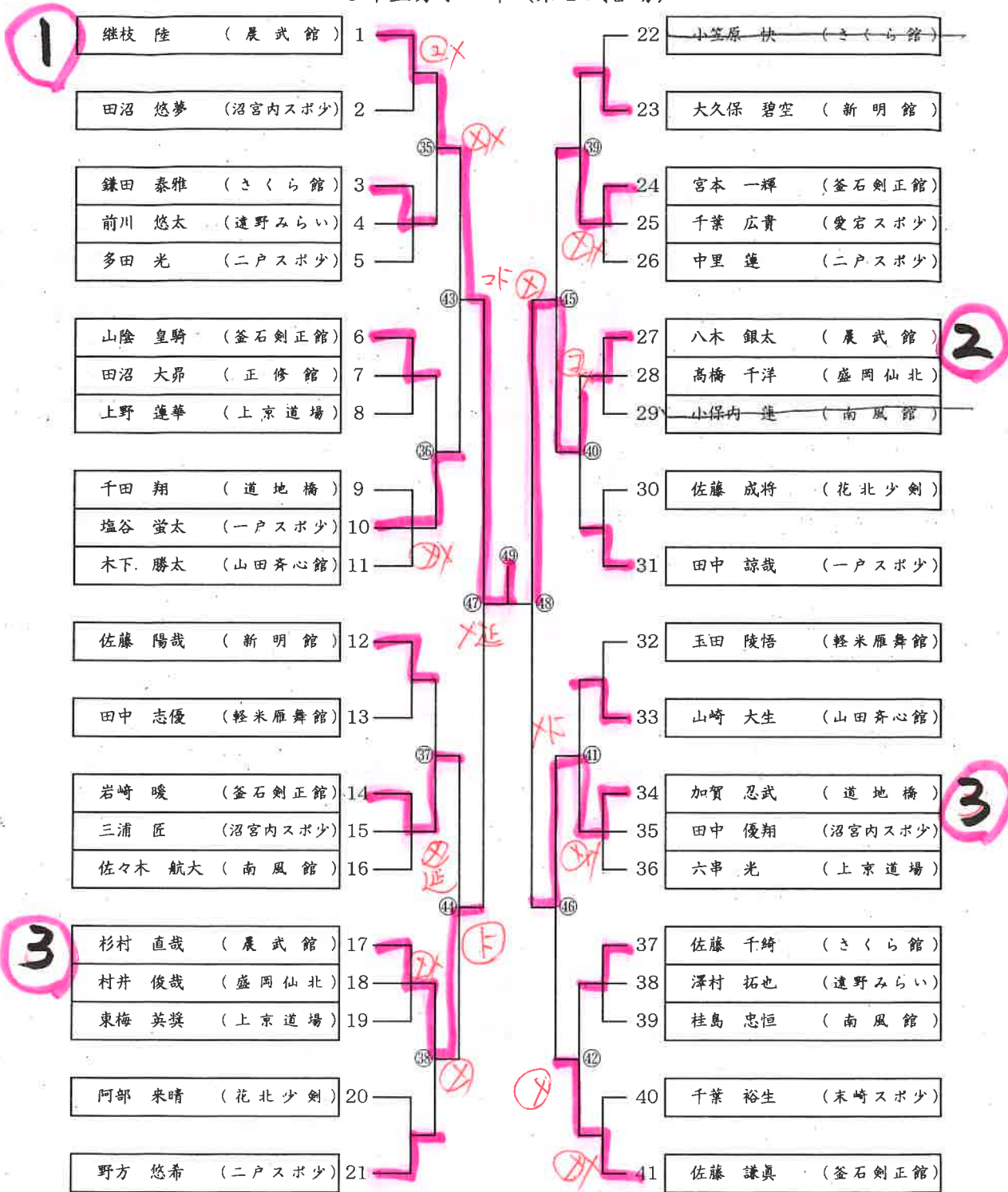
5年生女子の部 (第2試合場)



リーグ戦試合順

- ① 1 岩館 柚乃 - 2 照井 杏泉
- ② 3 安達 愛乃 - 4 鎌田 奈々
- ③ 6 多田 愛菜 - 7 菊池 理央
- ④ 9 吉田 陽風多 - 10 澤尻 真由佳
- ⑤ 12 赤羽根 碧 - 13 館 莓萌梨
- ⑥ 15 吉田 結衣 - 16 菊池 雪乃
- ⑦ 18 及川 讚香 - 19 似田貝 聖奈
- ⑧ 21 藤原 萌衣 - 22 千葉 薫
- ⑨ 4 鎌田 奈々 - 5 谷藤 凜香
- ⑩ 7 菊池 理央 - 8 中村 優奈
- ⑪ 10 澤尻 真由佳 - 11 青木 華子
- ⑫ 13 館 莓萌梨 - 14 佐々木 杏
- ⑬ 16 菊池 雪乃 - 17 柳田 希月
- ⑭ 19 似田貝 聖奈 - 20 船越 結衣
- ⑮ 3 安達 愛乃 - 5 谷藤 凜香
- ⑯ 6 多田 愛菜 - 8 中村 優奈
- ⑰ 9 吉田 陽風多 - 11 青木 華子
- ⑱ 12 赤羽根 碧 - 14 佐々木 杏
- ⑲ 15 吉田 結衣 - 17 柳田 希月
- ⑳ 18 及川 讚香 - 20 船越 結衣

5年生男子の部 (第1試合場)



リーグ戦試合順

- ① 1 継枝 陸 - 2 田沼 悠夢
- ② 3 鎌田 泰雅 - 4 前川 悠太
- ③ 6 山陰 皇騎 - 7 田沼 大昂
- ④ 9 千田 翔 - 10 塩谷 螢太
- ⑤ 12 佐藤 陽哉 - 13 田中 志優
- ⑥ 14 岩崎 暖 - 15 三浦 匠
- ⑦ 17 杉村 直哉 - 18 村井 俊哉
- ⑧ 20 阿部 来晴 - 21 野方 悠希
- ⑨ 22 小笠原 快 - 23 大久保 碧空
- ⑩ 24 宮本 一輝 - 25 千葉 広貴
- ⑪ 27 八木 銀太 - 28 高橋 千洋
- ⑫ 30 佐藤 成将 - 31 田中 諒哉
- ⑬ 32 玉田 陵悟 - 33 山崎 大生
- ⑭ 34 加賀 忍武 - 35 田中 優翔
- ⑮ 37 佐藤 千綺 - 38 澤村 拓也
- ⑯ 40 千葉 裕生 - 41 佐藤 謙真
- ⑰ 4 前川 悠太 - 5 多田 光
- ⑱ 7 田沼 大昂 - 8 上野 蓮華
- ⑲ 10 塩谷 螢太 - 11 木下 勝太
- ⑳ 15 三浦 匠 - 16 佐々木 航大
- ㉑ 18 村井 俊哉 - 19 東梅 英奨
- ㉒ 25 千葉 広貴 - 26 中里 蓮
- ㉓ 28 高橋 千洋 - 29 小保内 蓮
- ㉔ 35 田中 優翔 - 36 六串 光
- ㉕ 38 澤村 拓也 - 39 桂島 忠恒
- ㉖ 3 鎌田 泰雅 - 5 多田 光
- ㉗ 6 山陰 皇騎 - 8 上野 蓮華
- ㉘ 9 千田 翔 - 11 木下 勝太
- ㉙ 14 岩崎 暖 - 16 佐々木 航大
- ㉚ 17 杉村 直哉 - 19 東梅 英奨
- ㉛ 24 宮本 一輝 - 26 中里 蓮
- ㉜ 27 八木 銀太 - 29 小保内 蓮
- ㉝ 34 加賀 忍武 - 36 六串 光
- ㉞ 37 佐藤 千綺 - 39 桂島 忠恒