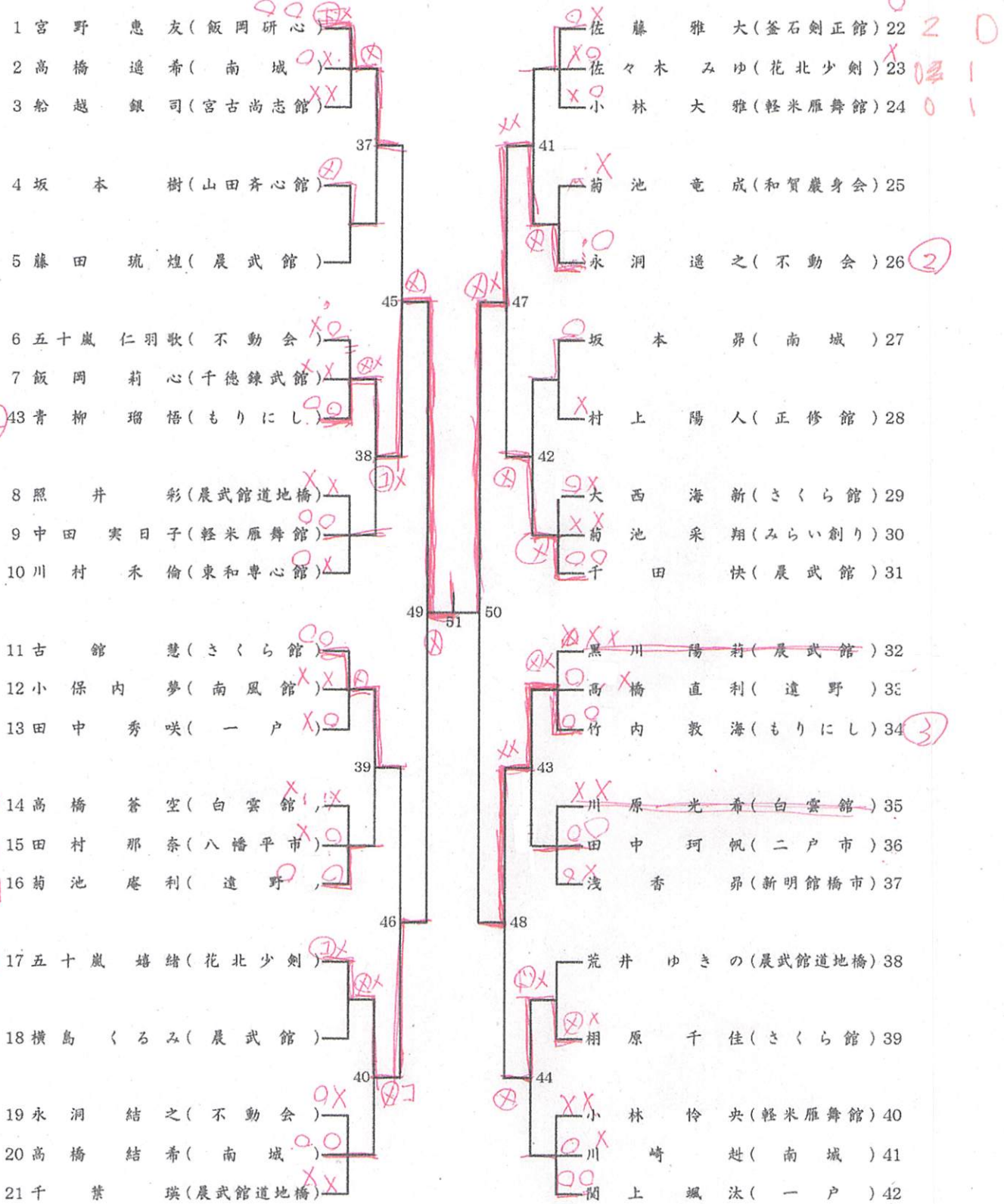


2年生以下の部 (第4試合場)

済



- リーグ戦試合順
- | | | | | | |
|--------------------|--------------------|----------------------|--------------------|----------------------|--------------------|
| ① 1 宮野 恵友 (飯岡研心) | 2 高橋 遥希 (南城) | ③ 32 黒川 陽莉 (展武館) | 33 高橋 直利 (遠野) | ⑤ 36 田中 珂帆 (二戸市) | 37 浅香 昂 (新明館橋市) |
| ② 4 坂本 樹 (山田斉心館) | 5 藤田 琉煌 (展武館) | ④ 35 川原 光希 (白雲館) | 36 田中 珂帆 (二戸市) | ⑥ 41 川崎 尙 (南城) | 42 関上 颯 (戸) |
| ③ 6 五十嵐 仁羽歌 (不動会) | 7 飯岡 莉心 (千徳錬武館) | ⑤ 38 荒井 林 (展武館) | 37 浅香 昂 (新明館橋市) | ⑦ 42 五十嵐 仁羽歌 (不動会) | 43 青柳 瑠梧 (もりにし) |
| ④ 8 照井 彩 (展武館道地橋) | 9 中田 実日子 (軽米雁舞館) | ⑥ 39 高橋 蒼空 (白雲館) | 38 荒井 ゆきの (展武館道地橋) | ⑧ 43 照井 彩 (展武館道地橋) | 44 小林 怜央 (軽米雁舞館) |
| ⑤ 11 古館 慧 (さくら館) | 12 小保内 夢 (南風館) | ⑦ 40 高橋 蒼空 (白雲館) | 39 相原 千佳 (さくら館) | ⑨ 44 古館 慧 (さくら館) | 45 藤田 琉煌 (展武館) |
| ⑥ 14 高橋 蒼空 (白雲館) | 15 田村 那奈 (八幡平市) | ⑧ 41 高橋 蒼空 (白雲館) | 40 小林 怜央 (軽米雁舞館) | ⑩ 45 藤田 琉煌 (展武館) | 46 高橋 結希 (南城) |
| ⑦ 17 五十嵐 嬉緒 (花北少剣) | 18 横島 くるみ (展武館) | ⑨ 42 高橋 蒼空 (白雲館) | 41 川崎 尙 (南城) | ⑪ 46 高橋 結希 (南城) | 47 坂本 昂 (南城) |
| ⑧ 19 永洞 結之 (不動会) | 20 高橋 結希 (南城) | ⑩ 43 高橋 蒼空 (白雲館) | 42 関上 颯 (戸) | ⑫ 47 坂本 昂 (南城) | 48 荒井 ゆきの (展武館道地橋) |
| ⑨ 22 佐藤 雅大 (釜石剣正館) | 23 佐々木 みゆ (花北少剣) | ⑪ 44 高橋 蒼空 (白雲館) | 43 川原 光希 (白雲館) | ⑬ 48 荒井 ゆきの (展武館道地橋) | 49 五十嵐 嬉緒 (花北少剣) |
| ⑩ 25 菊池 竜成 (和賀農身会) | 26 永洞 逸之 (不動会) | ⑫ 45 高橋 蒼空 (白雲館) | 44 小林 怜央 (軽米雁舞館) | ⑭ 49 五十嵐 嬉緒 (花北少剣) | 50 川村 禾倫 (東和専心館) |
| ⑪ 27 坂本 昂 (南城) | 28 村上 陽人 (正修館) | ⑬ 46 高橋 蒼空 (白雲館) | 45 藤田 琉煌 (展武館) | ⑮ 50 川村 禾倫 (東和専心館) | 51 古館 慧 (さくら館) |
| ⑫ 29 大西 海新 (さくら館) | 30 菊池 采翔 (みらい創り) | ⑭ 47 坂本 昂 (南城) | 50 川村 禾倫 (東和専心館) | ⑯ 51 古館 慧 (さくら館) | 52 高橋 遥希 (南城) |
| | 31 千田 快 (展武館) | ⑮ 48 荒井 ゆきの (展武館道地橋) | 51 古館 慧 (さくら館) | ⑰ 52 高橋 遥希 (南城) | 53 黒川 陽莉 (展武館) |
| | 32 黒川 陽莉 (展武館) | ⑯ 49 五十嵐 嬉緒 (花北少剣) | 52 高橋 遥希 (南城) | ⑱ 53 黒川 陽莉 (展武館) | 54 高橋 蒼空 (白雲館) |
| | 33 高橋 直利 (遠野) | ⑰ 50 川村 禾倫 (東和専心館) | 53 黒川 陽莉 (展武館) | ⑳ 54 高橋 蒼空 (白雲館) | 55 高橋 結希 (南城) |
| | 34 竹内 敦海 (もりにし) | ⑱ 51 古館 慧 (さくら館) | 54 高橋 蒼空 (白雲館) | ㉑ 55 高橋 結希 (南城) | 56 高橋 結希 (南城) |
| | 35 川原 光希 (白雲館) | ⑳ 52 高橋 遥希 (南城) | 55 高橋 結希 (南城) | ㉒ 56 高橋 結希 (南城) | 57 高橋 結希 (南城) |
| | 36 田中 珂帆 (二戸市) | ㉑ 53 黒川 陽莉 (展武館) | 56 高橋 結希 (南城) | ㉓ 57 高橋 結希 (南城) | 58 高橋 結希 (南城) |
| | 37 浅香 昂 (新明館橋市) | ㉒ 54 高橋 蒼空 (白雲館) | 57 高橋 結希 (南城) | ㉔ 58 高橋 結希 (南城) | 59 高橋 結希 (南城) |
| | 38 荒井 ゆきの (展武館道地橋) | ㉓ 55 高橋 結希 (南城) | 58 高橋 結希 (南城) | ㉕ 59 高橋 結希 (南城) | 60 高橋 結希 (南城) |
| | 39 相原 千佳 (さくら館) | ㉔ 56 高橋 結希 (南城) | 59 高橋 結希 (南城) | ㉖ 60 高橋 結希 (南城) | 61 高橋 結希 (南城) |
| | 40 小林 怜央 (軽米雁舞館) | ㉕ 57 高橋 結希 (南城) | 60 高橋 結希 (南城) | ㉗ 61 高橋 結希 (南城) | 62 高橋 結希 (南城) |
| | 41 川崎 尙 (南城) | ㉖ 58 高橋 結希 (南城) | 61 高橋 結希 (南城) | ㉘ 62 高橋 結希 (南城) | 63 高橋 結希 (南城) |
| | 42 関上 颯 (戸) | ㉗ 59 高橋 結希 (南城) | 62 高橋 結希 (南城) | ㉙ 63 高橋 結希 (南城) | 64 高橋 結希 (南城) |
| | | ㉘ 60 高橋 結希 (南城) | 63 高橋 結希 (南城) | ㉚ 64 高橋 結希 (南城) | 65 高橋 結希 (南城) |
| | | ㉙ 61 高橋 結希 (南城) | 64 高橋 結希 (南城) | ㉛ 65 高橋 結希 (南城) | 66 高橋 結希 (南城) |
| | | ㉚ 62 高橋 結希 (南城) | 65 高橋 結希 (南城) | ㉜ 66 高橋 結希 (南城) | 67 高橋 結希 (南城) |
| | | ㉛ 63 高橋 結希 (南城) | 66 高橋 結希 (南城) | ㉝ 67 高橋 結希 (南城) | 68 高橋 結希 (南城) |
| | | ㉜ 64 高橋 結希 (南城) | 67 高橋 結希 (南城) | ㉞ 68 高橋 結希 (南城) | 69 高橋 結希 (南城) |
| | | ㉝ 65 高橋 結希 (南城) | 68 高橋 結希 (南城) | ㉟ 69 高橋 結希 (南城) | 70 高橋 結希 (南城) |
| | | ㉞ 66 高橋 結希 (南城) | 69 高橋 結希 (南城) | ㊱ 70 高橋 結希 (南城) | 71 高橋 結希 (南城) |
| | | ㉟ 67 高橋 結希 (南城) | 70 高橋 結希 (南城) | ㊲ 71 高橋 結希 (南城) | 72 高橋 結希 (南城) |
| | | ㊱ 70 高橋 結希 (南城) | 71 高橋 結希 (南城) | ㊳ 72 高橋 結希 (南城) | 73 高橋 結希 (南城) |
| | | ㊲ 71 高橋 結希 (南城) | 72 高橋 結希 (南城) | ㊴ 73 高橋 結希 (南城) | 74 高橋 結希 (南城) |
| | | ㊳ 72 高橋 結希 (南城) | 73 高橋 結希 (南城) | ㊵ 74 高橋 結希 (南城) | 75 高橋 結希 (南城) |
| | | ㊴ 73 高橋 結希 (南城) | 74 高橋 結希 (南城) | ㊶ 75 高橋 結希 (南城) | 76 高橋 結希 (南城) |
| | | ㊵ 74 高橋 結希 (南城) | 75 高橋 結希 (南城) | ㊷ 76 高橋 結希 (南城) | 77 高橋 結希 (南城) |
| | | ㊶ 75 高橋 結希 (南城) | 76 高橋 結希 (南城) | ㊸ 77 高橋 結希 (南城) | 78 高橋 結希 (南城) |
| | | ㊷ 76 高橋 結希 (南城) | 77 高橋 結希 (南城) | ㊹ 78 高橋 結希 (南城) | 79 高橋 結希 (南城) |
| | | ㊸ 77 高橋 結希 (南城) | 78 高橋 結希 (南城) | ㊺ 79 高橋 結希 (南城) | 80 高橋 結希 (南城) |
| | | ㊹ 78 高橋 結希 (南城) | 79 高橋 結希 (南城) | ㊻ 80 高橋 結希 (南城) | 81 高橋 結希 (南城) |
| | | ㊺ 79 高橋 結希 (南城) | 80 高橋 結希 (南城) | ㊼ 81 高橋 結希 (南城) | 82 高橋 結希 (南城) |
| | | ㊻ 80 高橋 結希 (南城) | 81 高橋 結希 (南城) | ㊽ 82 高橋 結希 (南城) | 83 高橋 結希 (南城) |
| | | ㊼ 81 高橋 結希 (南城) | 82 高橋 結希 (南城) | ㊾ 83 高橋 結希 (南城) | 84 高橋 結希 (南城) |
| | | ㊽ 82 高橋 結希 (南城) | 83 高橋 結希 (南城) | ㊿ 84 高橋 結希 (南城) | 85 高橋 結希 (南城) |
| | | ㊾ 83 高橋 結希 (南城) | 84 高橋 結希 (南城) | ㊱ 85 高橋 結希 (南城) | 86 高橋 結希 (南城) |
| | | ㊿ 84 高橋 結希 (南城) | 85 高橋 結希 (南城) | ㊲ 86 高橋 結希 (南城) | 87 高橋 結希 (南城) |
| | | ㊱ 85 高橋 結希 (南城) | 86 高橋 結希 (南城) | ㊳ 87 高橋 結希 (南城) | 88 高橋 結希 (南城) |
| | | ㊲ 86 高橋 結希 (南城) | 87 高橋 結希 (南城) | ㊴ 88 高橋 結希 (南城) | 89 高橋 結希 (南城) |
| | | ㊳ 87 高橋 結希 (南城) | 88 高橋 結希 (南城) | ㊵ 89 高橋 結希 (南城) | 90 高橋 結希 (南城) |
| | | ㊴ 88 高橋 結希 (南城) | 89 高橋 結希 (南城) | ㊶ 90 高橋 結希 (南城) | 91 高橋 結希 (南城) |
| | | ㊵ 89 高橋 結希 (南城) | 90 高橋 結希 (南城) | ㊷ 91 高橋 結希 (南城) | 92 高橋 結希 (南城) |
| | | ㊶ 90 高橋 結希 (南城) | 91 高橋 結希 (南城) | ㊸ 92 高橋 結希 (南城) | 93 高橋 結希 (南城) |
| | | ㊷ 91 高橋 結希 (南城) | 92 高橋 結希 (南城) | ㊹ 93 高橋 結希 (南城) | 94 高橋 結希 (南城) |
| | | ㊸ 92 高橋 結希 (南城) | 93 高橋 結希 (南城) | ㊺ 94 高橋 結希 (南城) | 95 高橋 結希 (南城) |
| | | ㊹ 93 高橋 結希 (南城) | 94 高橋 結希 (南城) | ㊻ 95 高橋 結希 (南城) | 96 高橋 結希 (南城) |
| | | ㊺ 94 高橋 結希 (南城) | 95 高橋 結希 (南城) | ㊼ 96 高橋 結希 (南城) | 97 高橋 結希 (南城) |
| | | ㊻ 95 高橋 結希 (南城) | 96 高橋 結希 (南城) | ㊽ 97 高橋 結希 (南城) | 98 高橋 結希 (南城) |
| | | ㊼ 96 高橋 結希 (南城) | 97 高橋 結希 (南城) | ㊾ 98 高橋 結希 (南城) | 99 高橋 結希 (南城) |
| | | ㊽ 97 高橋 結希 (南城) | 98 高橋 結希 (南城) | ㊿ 99 高橋 結希 (南城) | 100 高橋 結希 (南城) |