

男子団体戦決勝リーグ試合順と成績

試合順	1		2		3		勝数	勝者数	本数	順位
	第一	第二	第一	第二	第一	第二				
I 花巻北	$\begin{matrix} 5 \\ 4 \end{matrix}$		$\begin{matrix} 3 \\ 2 \end{matrix}$		$\begin{matrix} 6 \\ 4 \end{matrix}$		3	10	14	1
II 白百合	$\begin{matrix} 3 \\ 1 \end{matrix}$			$\begin{matrix} 7 \\ 4 \end{matrix}$		$\begin{matrix} 3 \\ 1 \end{matrix}$	1	6	13	3
III 福岡		$\begin{matrix} 4 \\ 2 \end{matrix}$	$\begin{matrix} 2 \\ 1 \end{matrix}$			$\begin{matrix} 3 \\ 1 \end{matrix}$	2	4	9	2
IV 盛岡三		$\begin{matrix} 1 \\ 0 \end{matrix}$		$\begin{matrix} 1 \\ 1 \end{matrix}$	$\begin{matrix} 2 \\ 1 \end{matrix}$		0	2	4	4

第3試合の福岡(井橋)－白百合(吉田)は、代表者戦により福岡の勝ち

第1位 花巻北高等学校

第2位 福岡高等学校

3年連続9回目

第3位 盛岡白百合学園高等学校

第3位 盛岡第三高等学校

女子団体戦決勝リーグ試合順と成績

試合順	1		2		3		勝数	勝者数	本数	順位
	第一	第二	第一	第二	第一	第二				
I 福岡	$\begin{matrix} 2 \\ 2 \end{matrix}$		$\begin{matrix} 6 \\ 4 \end{matrix}$		$\begin{matrix} 0 \\ 0 \end{matrix}$		2	6	8	2
II 花巻北	$\begin{matrix} 1 \\ 1 \end{matrix}$			$\begin{matrix} 0 \\ 0 \end{matrix}$		$\begin{matrix} 7 \\ 4 \end{matrix}$	1	5	8	3
III 久慈翔北		$\begin{matrix} 0 \\ 0 \end{matrix}$	$\begin{matrix} 1 \\ 1 \end{matrix}$			$\begin{matrix} 0 \\ 0 \end{matrix}$	0	1	1	4
IV 白百合		$\begin{matrix} 5 \\ 4 \end{matrix}$		$\begin{matrix} 3 \\ 2 \end{matrix}$	$\begin{matrix} 4 \\ 3 \end{matrix}$		3	9	12	1

第1位 盛岡白百合学園高等学校

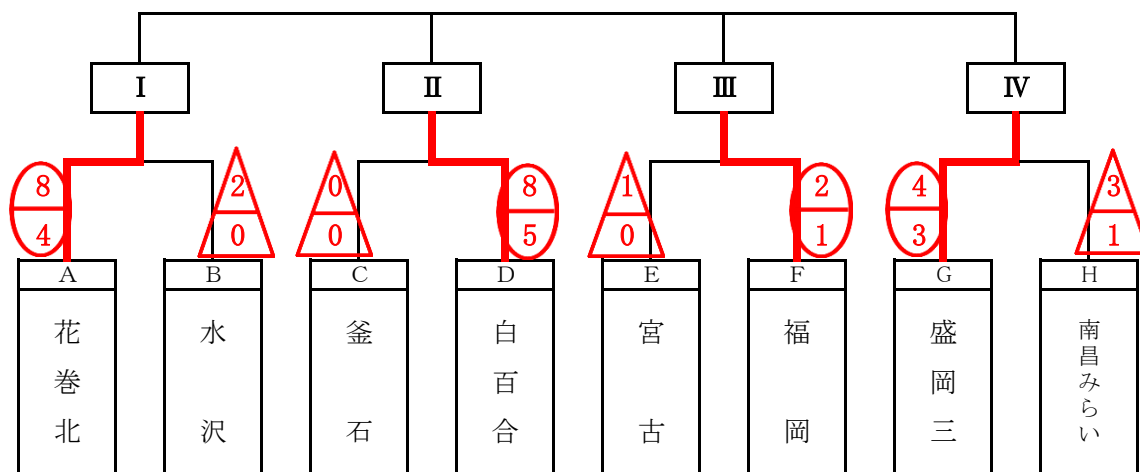
第2位 福岡高等学校

2年ぶり7回目

第3位 花巻北高等学校

第3位 久慈翔北高等学校

男子団体 決勝トーナメント・決勝リーグ



男子団体 予選リーグ

A	B	C	D	E	F	G	H
①	①	①	①	①	①	①	①
花巻北	水沢	花巻東	江南義塾	宮古	花巻南 (4)(3)	盛岡三	南昌みらい
②	②	②	②	②	②	②	②
一関一	岩手	釜石	白百合	盛岡北 (4)	福岡	遠野	盛岡四
③	③	③	③	③	③	③	③
水沢工	岩谷堂 (3)	黒沢尻北	北桜 (4)	専大北上	盛岡一	盛岡市立	一関高専

男子団体予選リーグ試合順と成績

Aブロック(第1試合場)

試合順	1	2	3	勝数	勝者数	本数	順位
① 花巻北	9 5		7 4	2	9	16	1
② 一関一	0 0	1 0		0	0	1	3
③ 水沢工		7 4	0 0	1	4	7	2

Cブロック(第2試合場)

試合順	1	2	3	勝数	勝者数	本数	順位
① 花巻東	3 0		4 2	0	2	7	3
② 釜石	9 4	6 3		2	7	15	1
③ 黒沢尻北		3 1	6 3	1	4	9	2

Bブロック(第2試合場)

試合順	1	2	3	勝数	勝者数	本数	順位
① 水沢	5 2		8 4	1.5	6	13	1
② 岩手	5 2	6 3		1.5	5	11	2
③ 岩谷堂		2 1	3 1	0	2	5	3

Dブロック(第3試合場)

試合順	1	2	3	勝数	勝者数	本数	順位
① 江南義塾	0 0		8 4	1	4	8	2
② 白百合	1 1	10 5		2	6	11	1
③ 北桜		0 0	2 1	0	1	2	3

男子団体予選リーグ試合順と成績

Eブロック(第4試合場)

試合順	1	2	3	勝数	勝者数	本数	順位
① 宮古	$\frac{4}{2}$		$\frac{6}{4}$	2	6	10	1
② 盛岡北	$\frac{0}{0}$	$\frac{1}{0}$		0	0	1	3
③ 専大北上		$\frac{6}{3}$	$\frac{3}{1}$	1	4	9	2

Gブロック(第5試合場)

試合順	1	2	3	勝数	勝者数	本数	順位
① 盛岡三	$\frac{10}{5}$		$\frac{4}{2}$	2	7	14	1
② 遠野	$\frac{1}{0}$	$\frac{0}{0}$		0	0	1	3
③ 盛岡市立		$\frac{9}{5}$	$\frac{1}{0}$	1	5	10	2

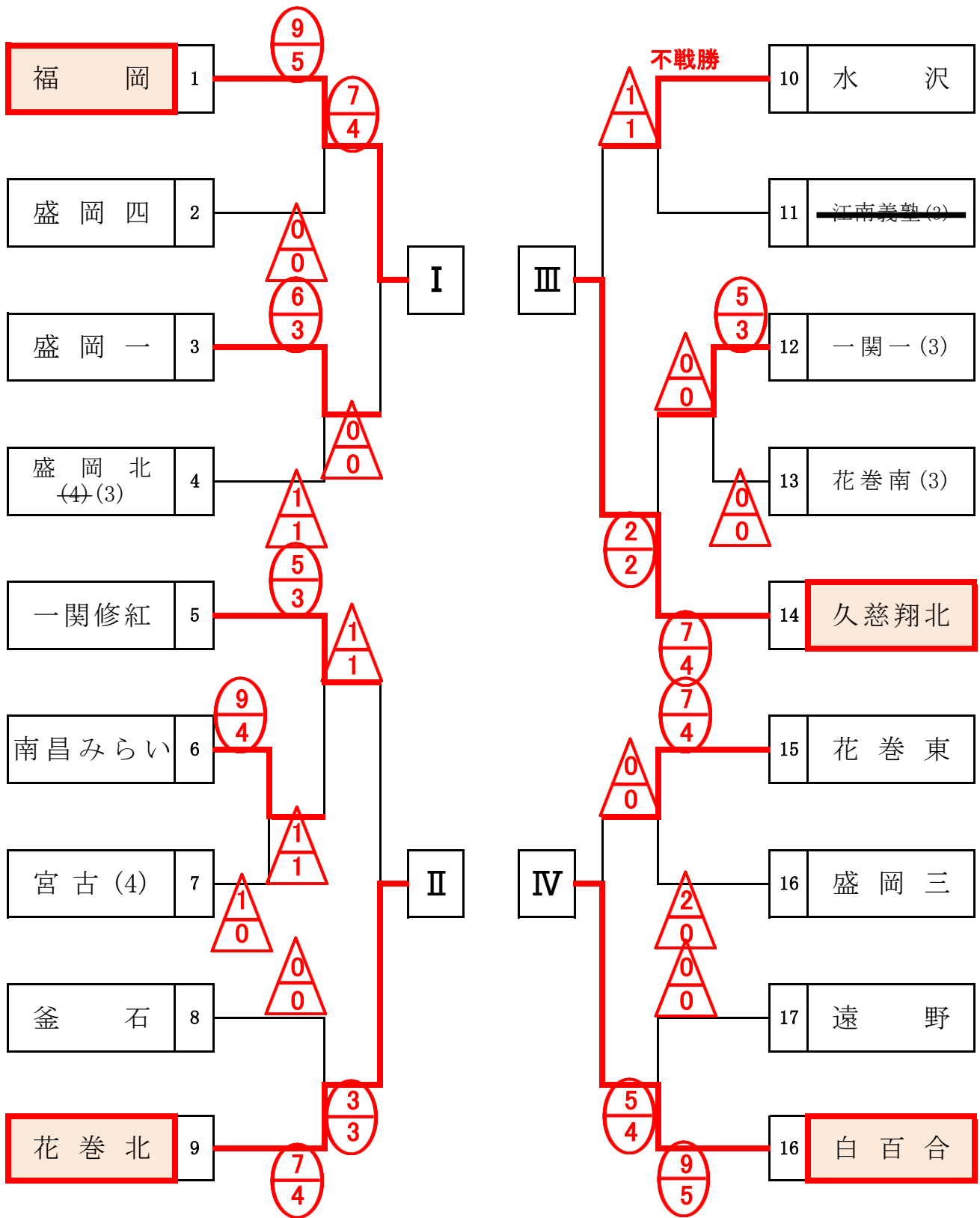
Fブロック(第5試合場)

試合順	1	2	3	勝数	勝者数	本数	順位
① 花巻南	$\frac{0}{0}$		$\frac{0}{0}$	0	0	0	3
② 福岡	$\frac{9}{5}$	$\frac{7}{3}$		2	8	16	1
③ 盛岡一		$\frac{3}{1}$	$\frac{8}{4}$	1	5	11	2

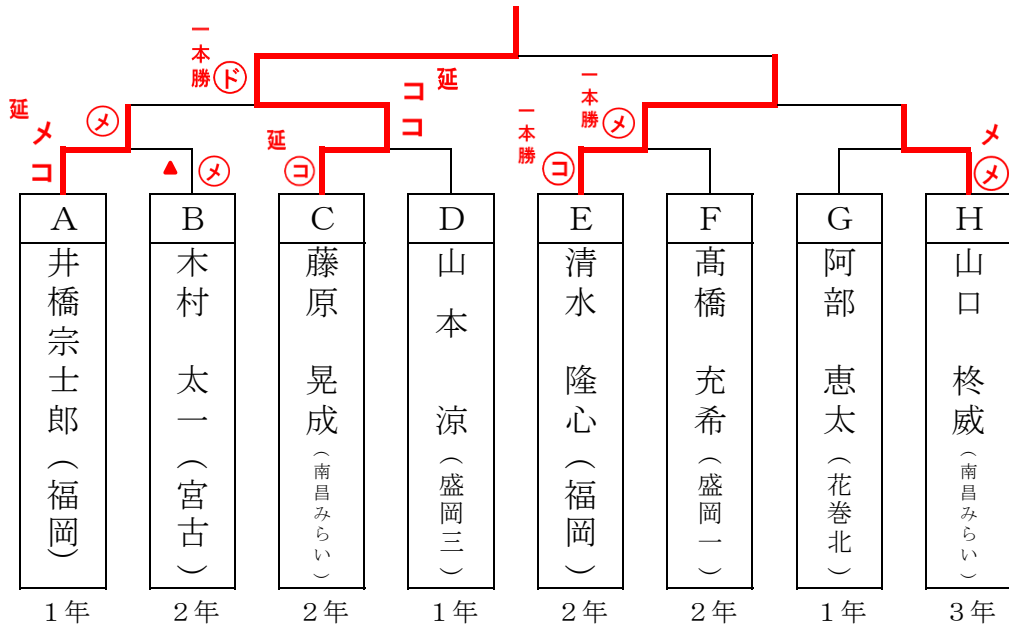
Hブロック(第6試合場)

試合順	1	2	3	勝数	勝者数	本数	順位
① 南昌みらい	$\frac{8}{5}$		$\frac{8}{5}$	2	10	16	1
② 盛岡四	$\frac{1}{0}$	$\frac{6}{3}$		1	3	7	2
③ 一関高専		$\frac{0}{0}$	$\frac{0}{0}$	0	0	0	3

女子団体トーナメント・決勝リーグ



男子個人戦 決勝トーナメント



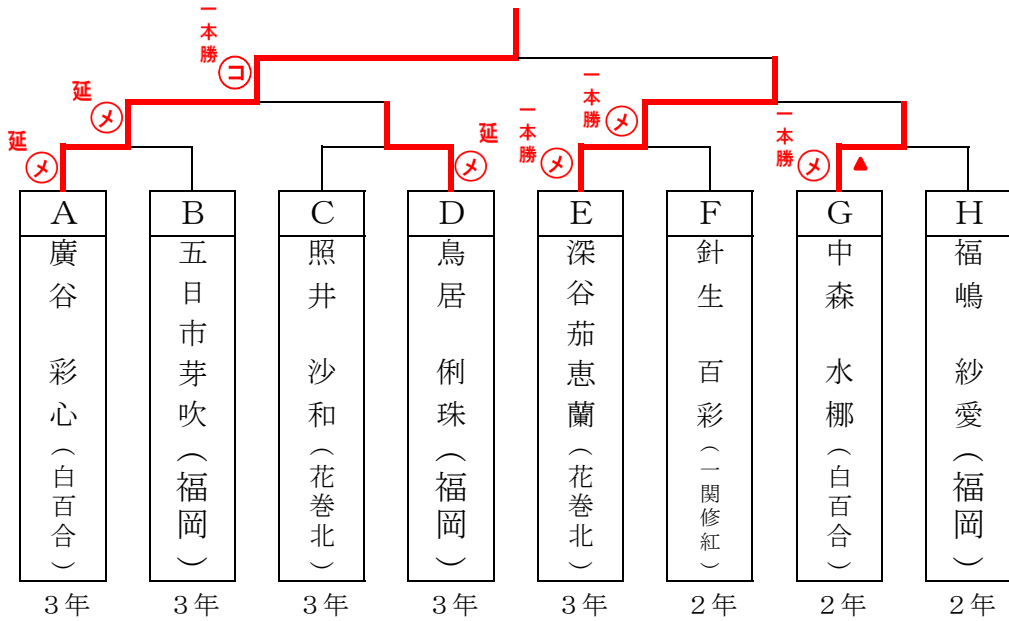
第1位 藤原 晃成 (南昌みらい)

第2位 清水 隆心 (福岡)

第3位 井橋 宗士郎 (福岡)

第3位 山口 柊威 (南昌みらい)

女子個人戦 決勝トーナメント



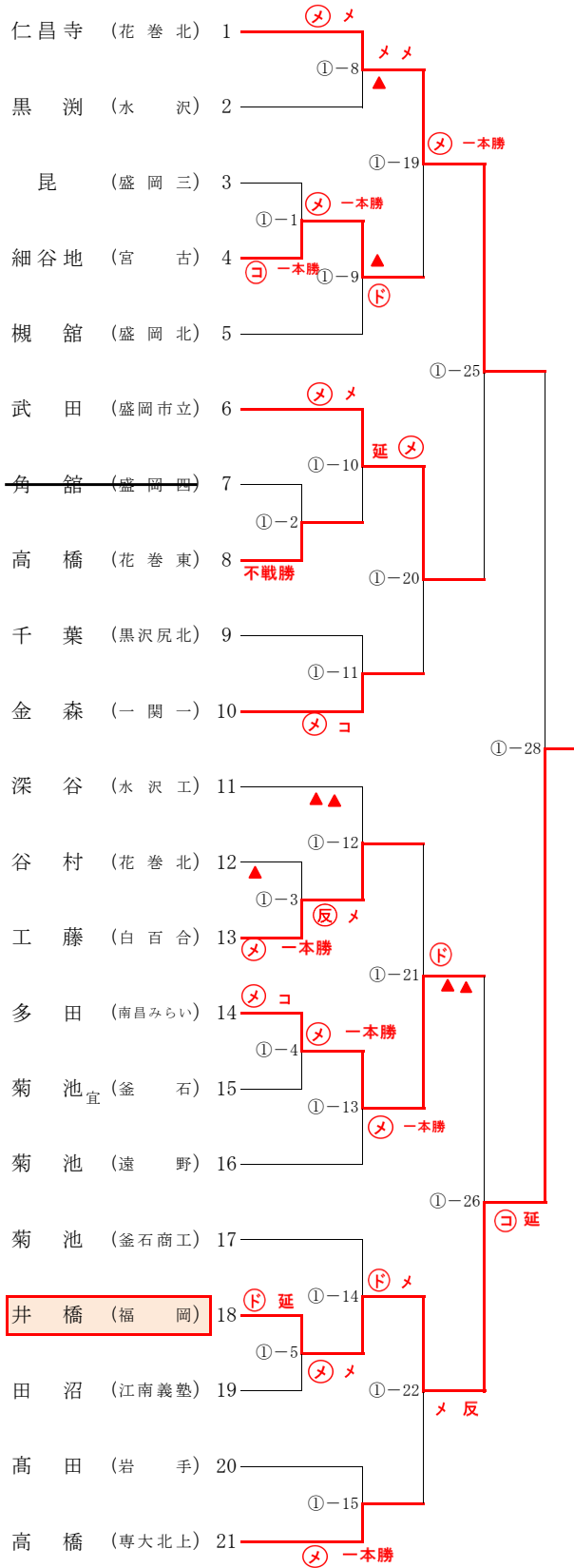
第1位 廣谷 彩心 (白百合)

第2位 深谷 茄恵蘭 (花巻北)

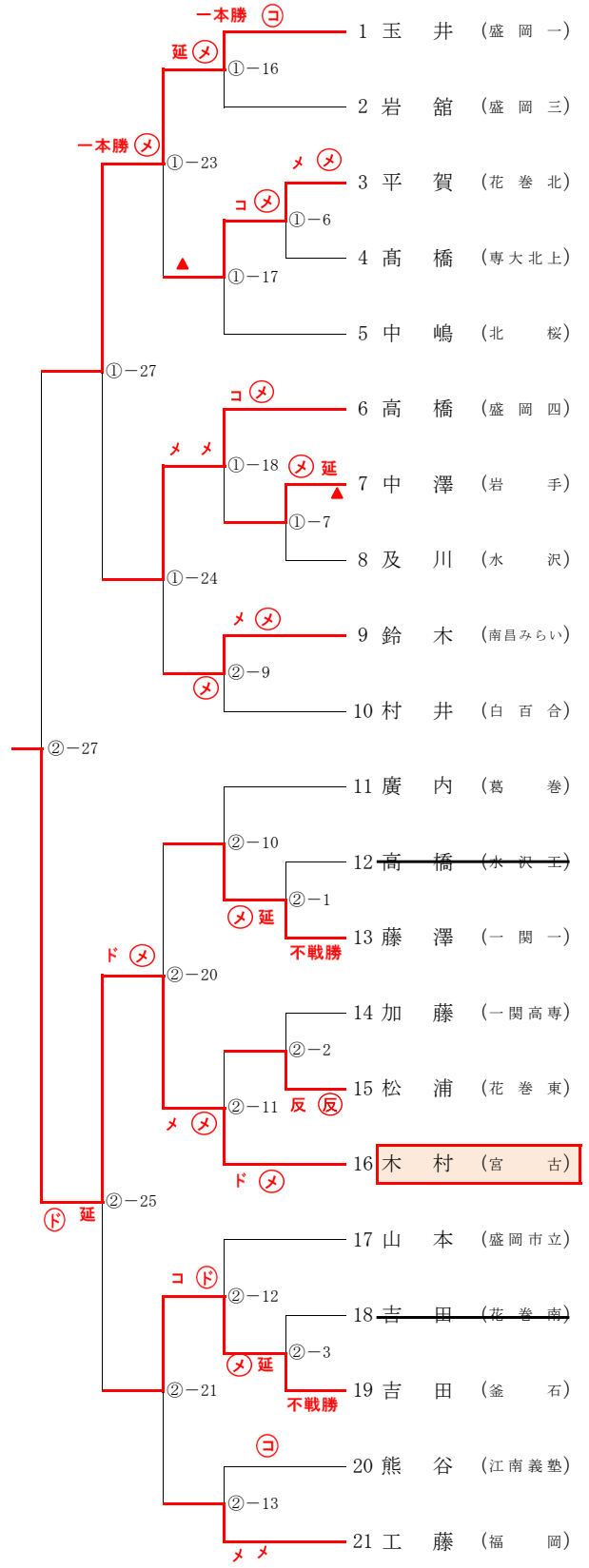
第3位 鳥居 俐珠 (福岡)

第3位 中森 水椰 (白百合)

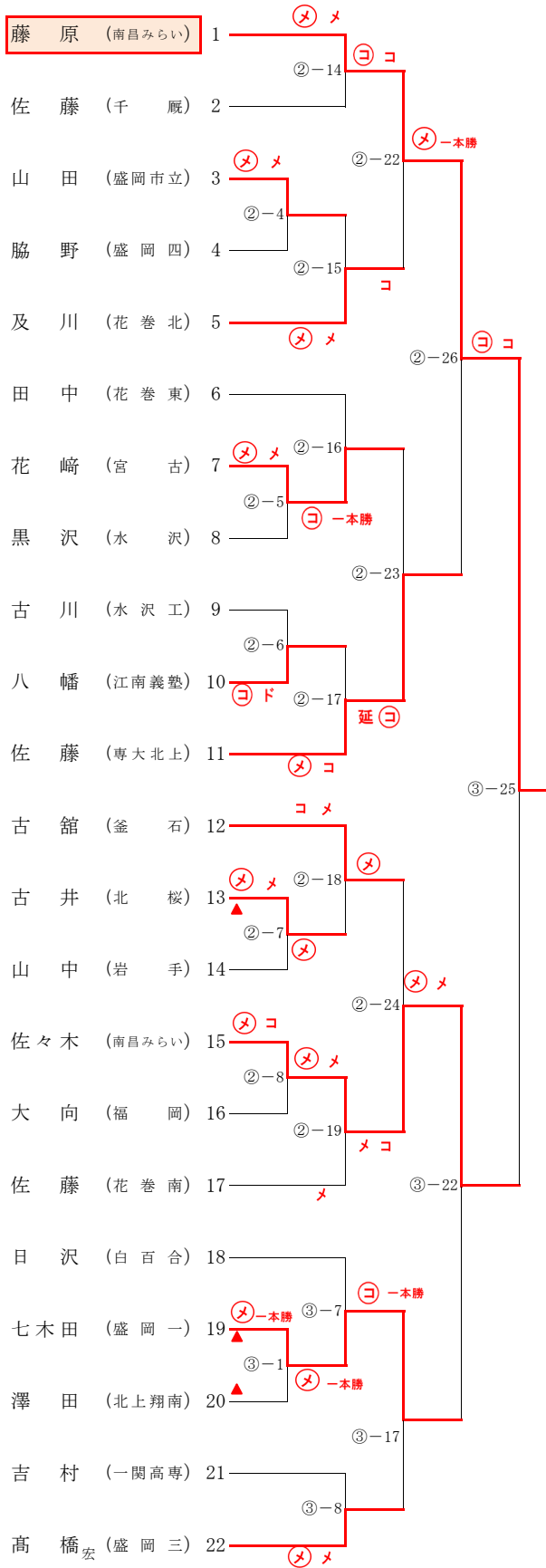
男子個人戦 (A)



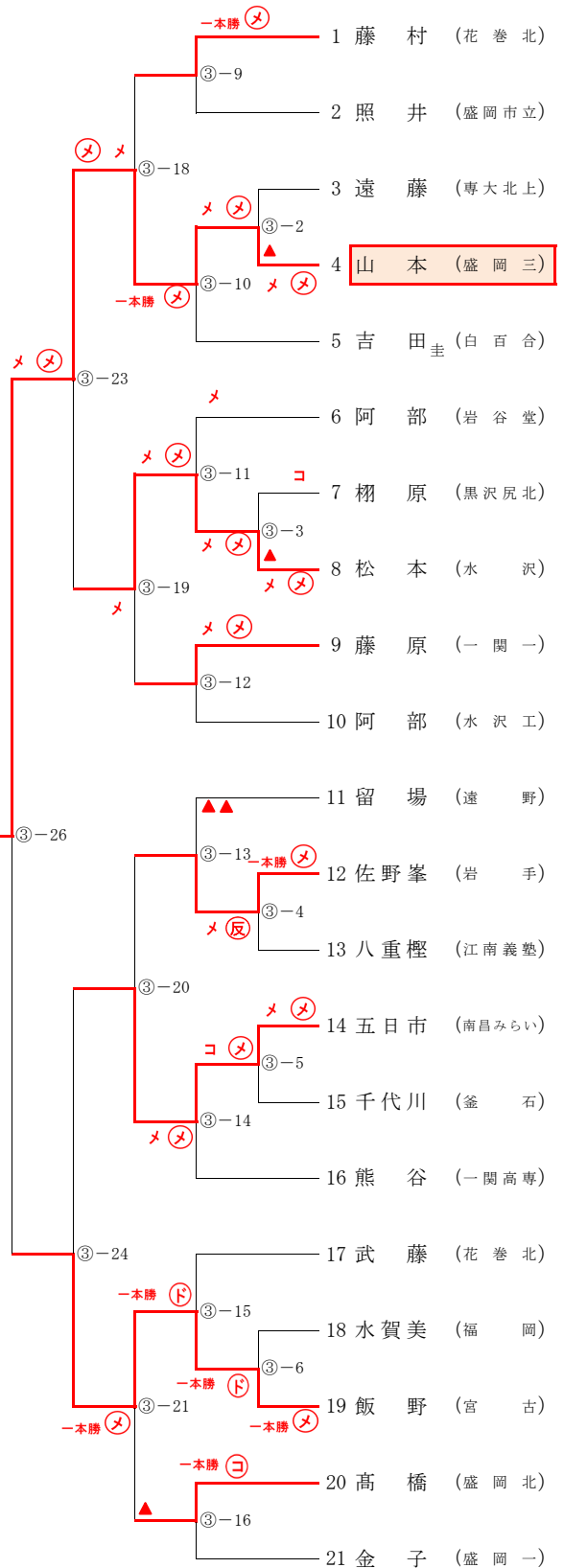
男子個人戦 (B)



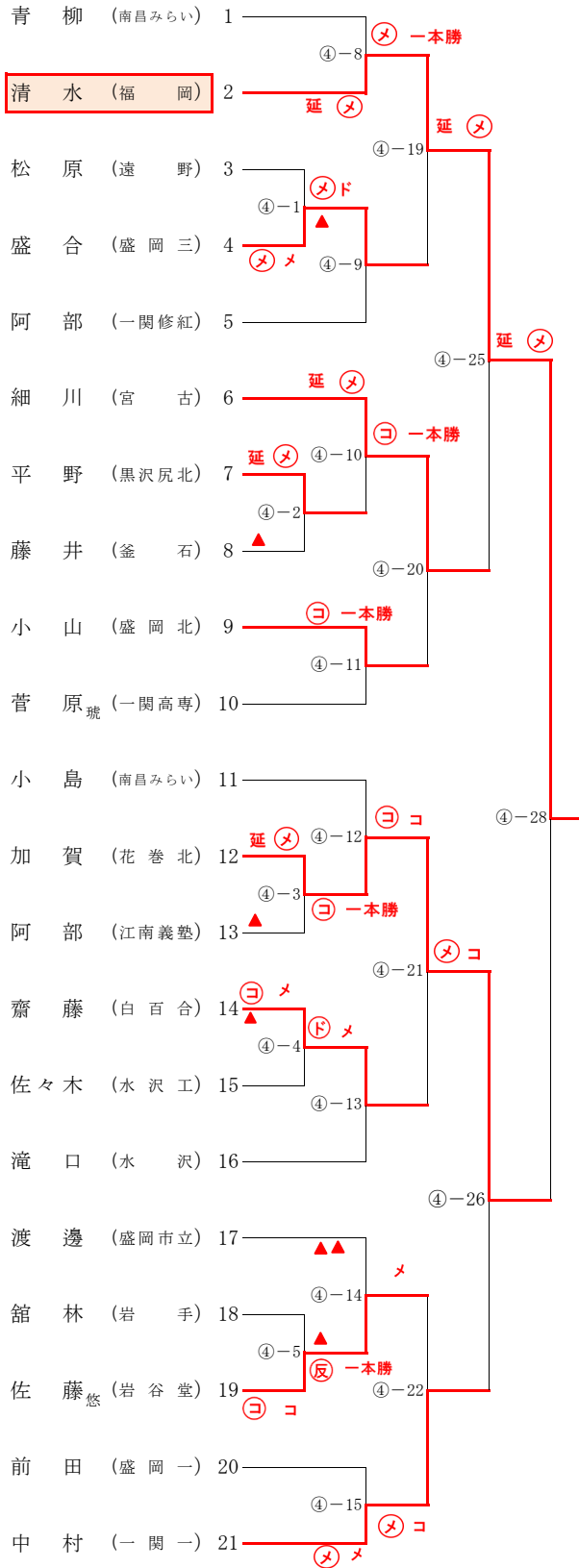
男子個人戦 (C)



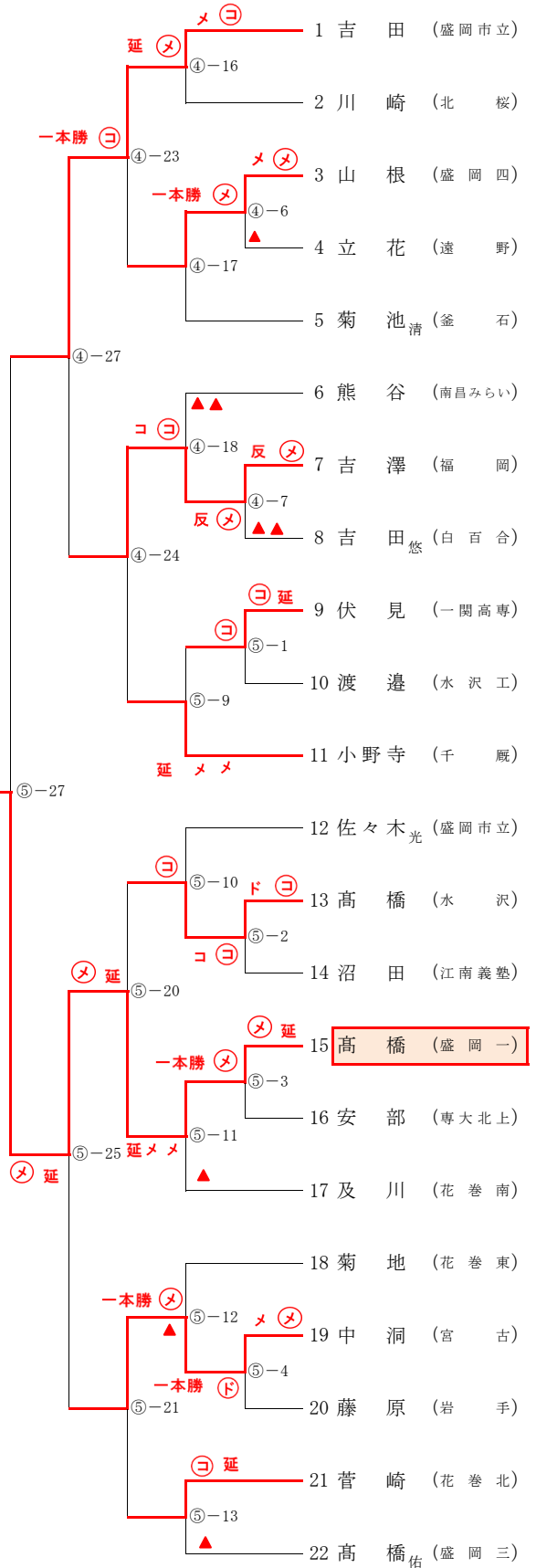
男子個人戦 (D)



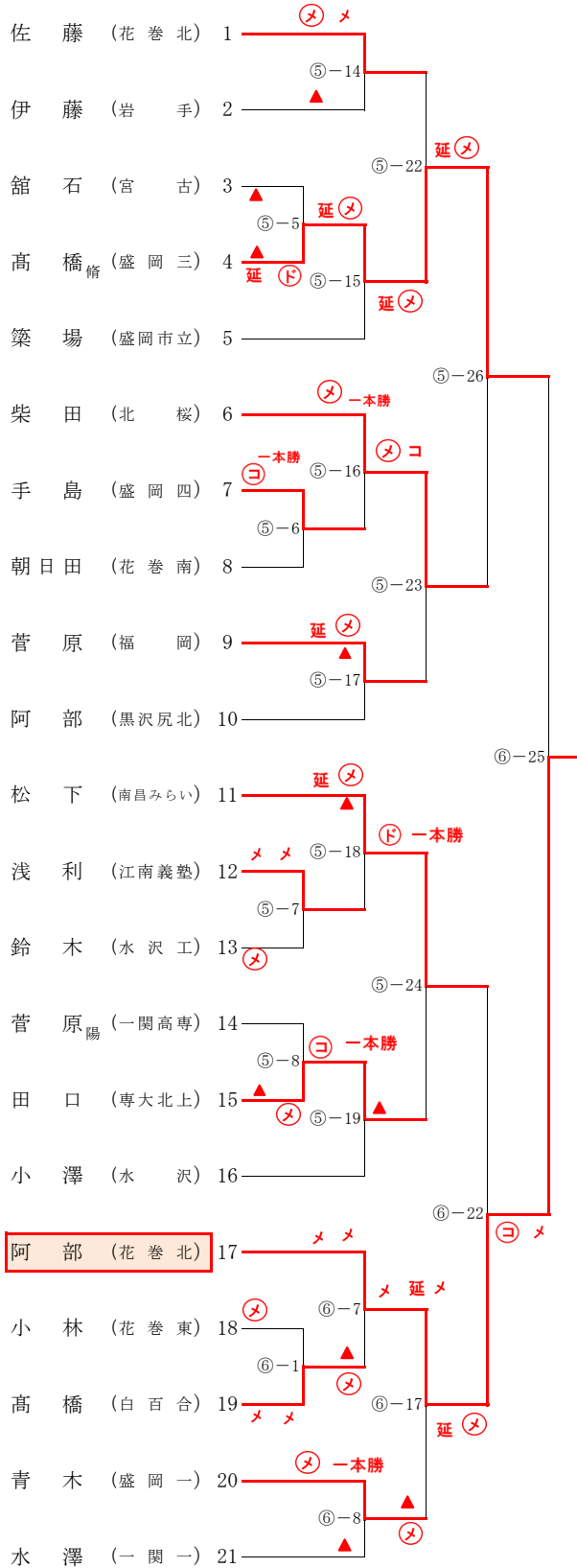
男子個人戦 (E)



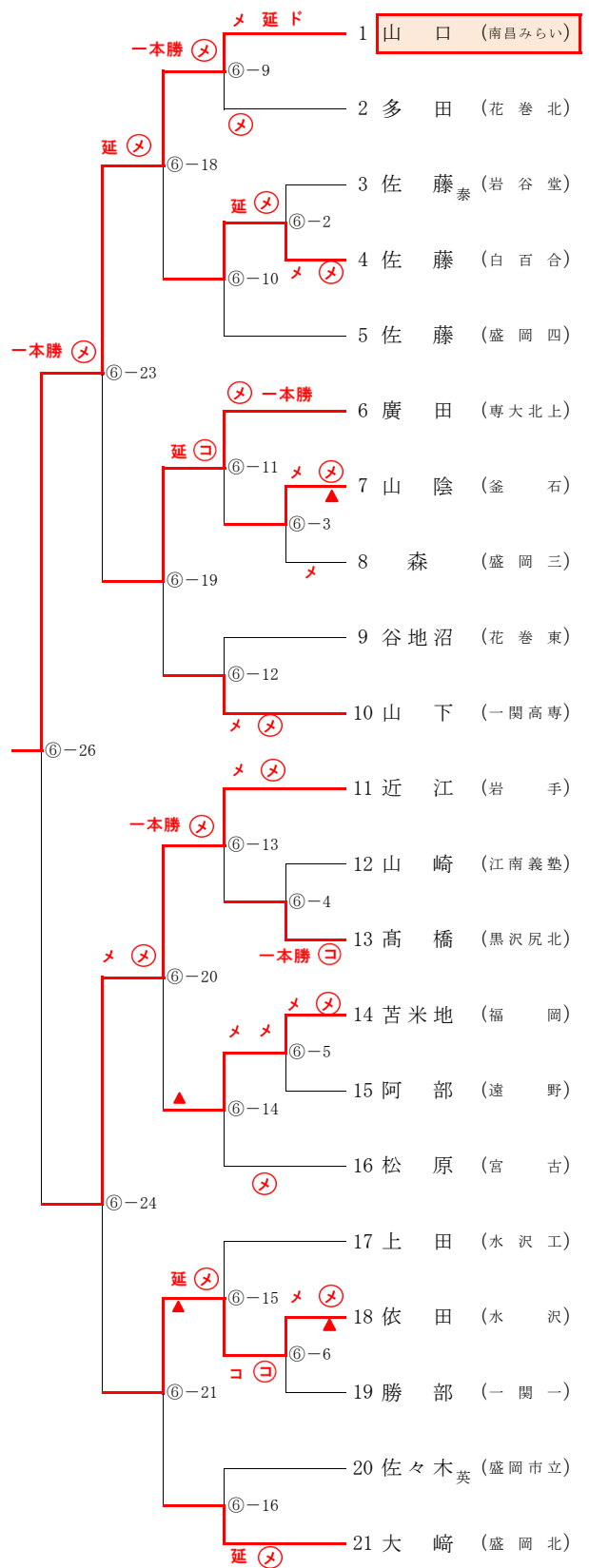
男子個人戦 (F)



男子個人戦 (G)

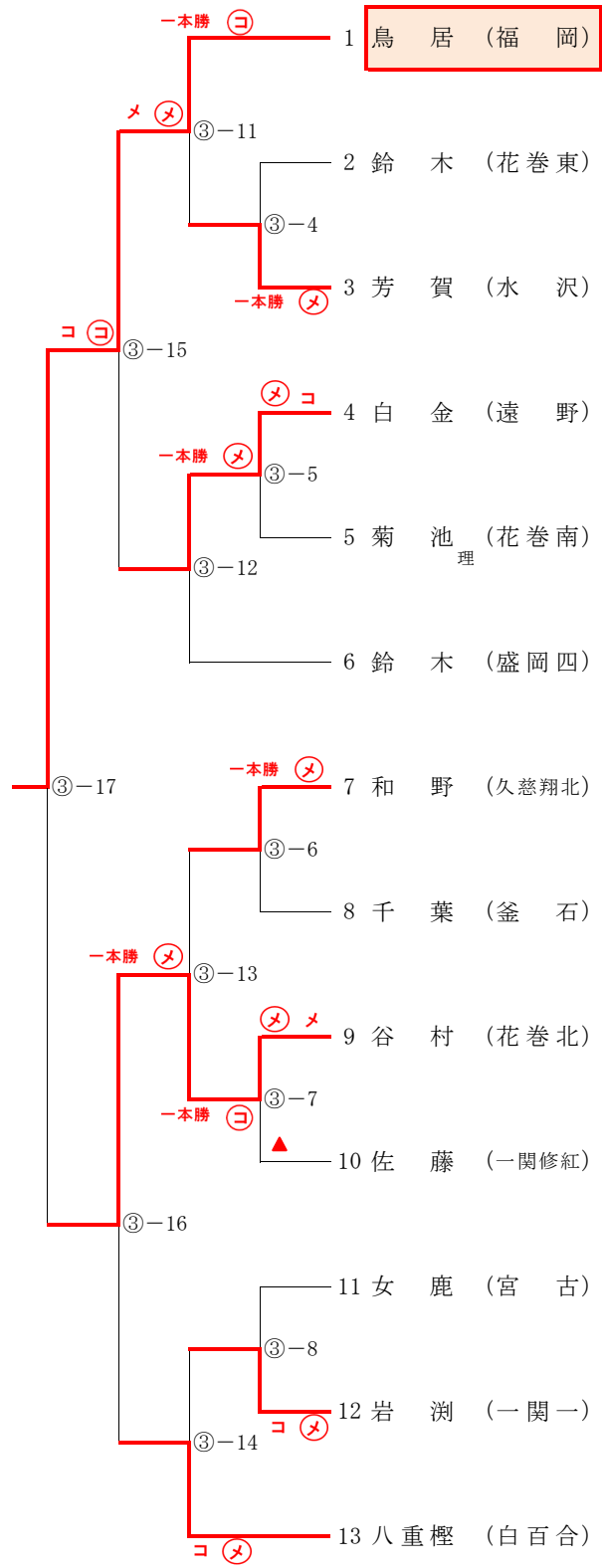
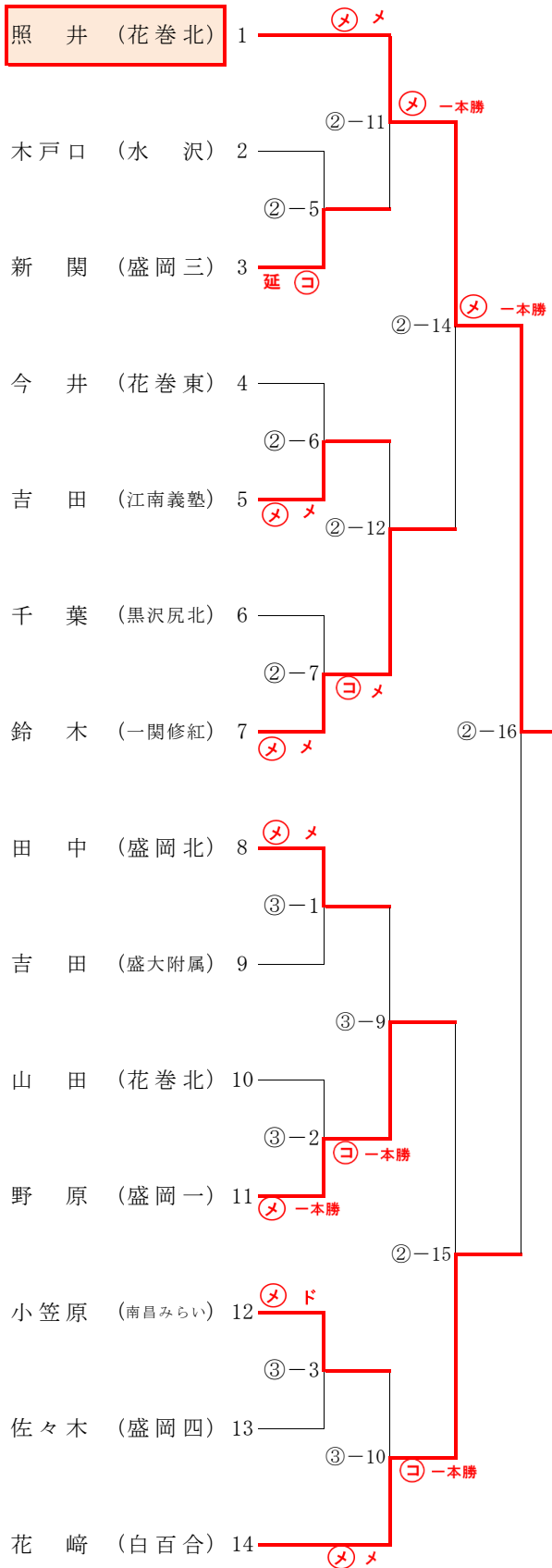


男子個人戦 (H)



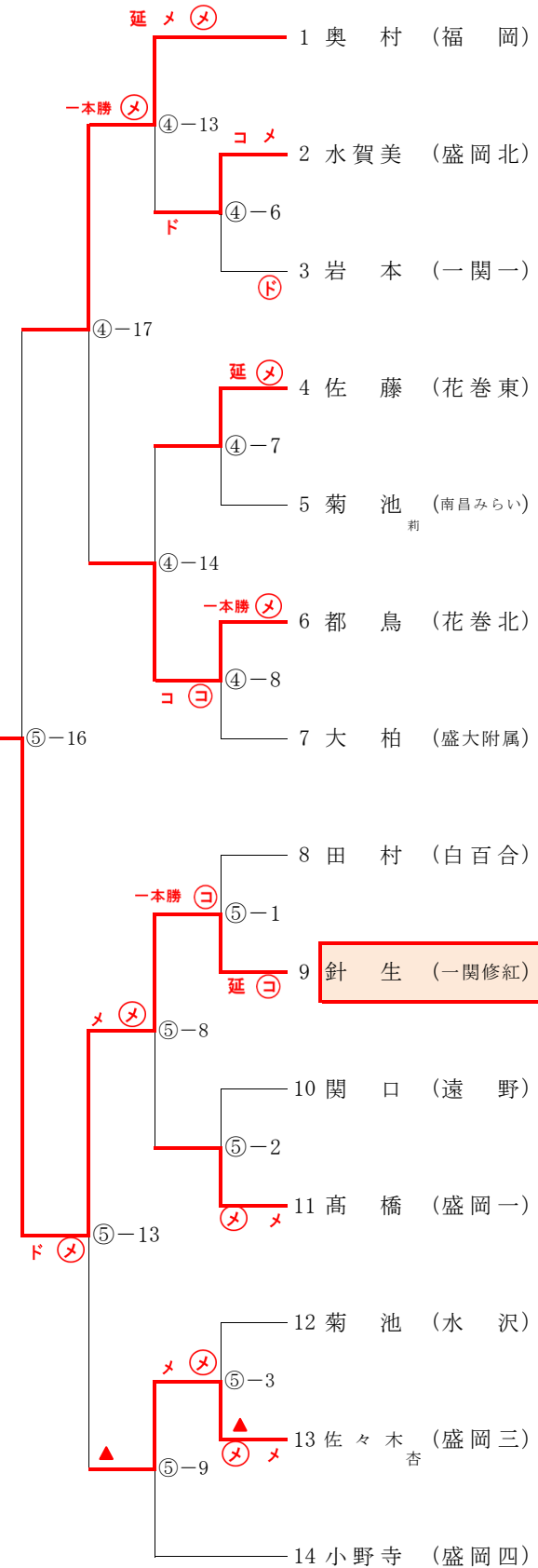
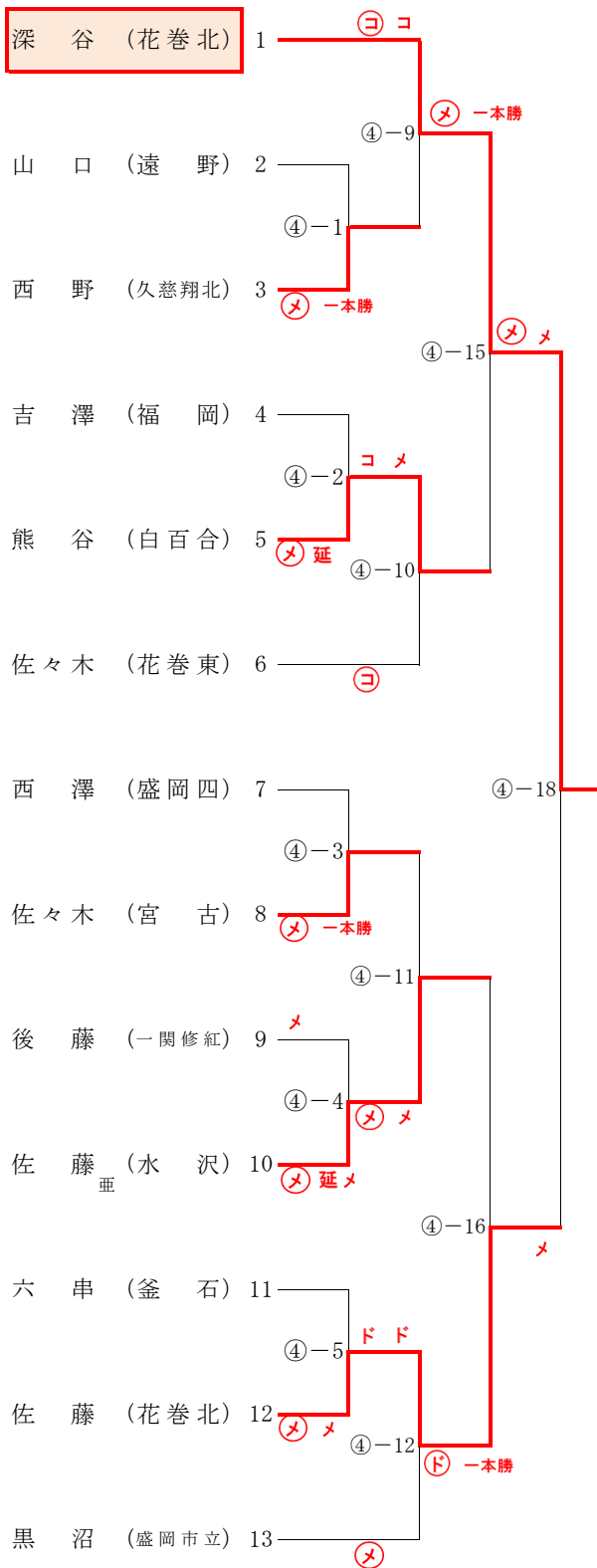
女子個人戦 (C)

女子個人戦 (D)

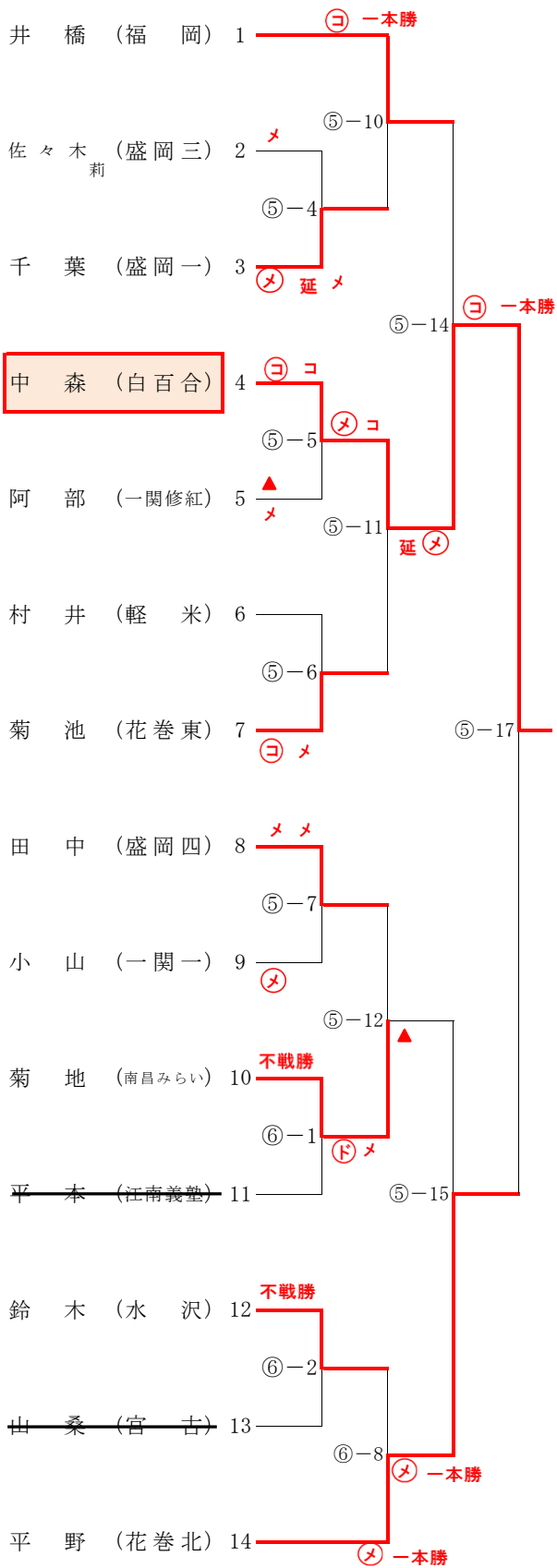


女子個人戦 (E)

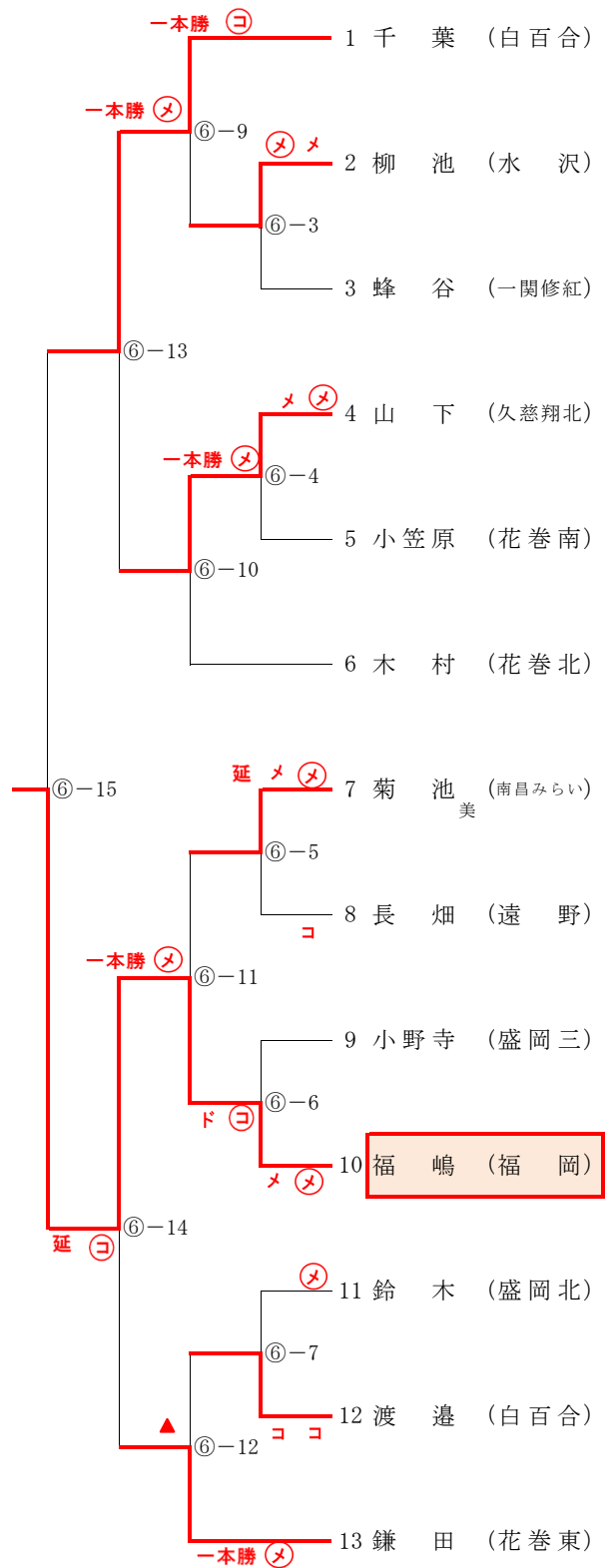
女子個人戦 (F)



女子個人戦 (G)



女子個人戦 (H)



2部女子個人戦トーナメント

