

令和6年度 第38回

# 岩手県道場少年剣道大会

兼 第58回全国道場少年剣道大会岩手県予選  
第48回全国道場少年剣道選手権大会（小・中学生男子の部）  
第41回全国道場少年剣道選手権大会（小・中学生女子の部）

期 日 令和6年5月6日（月・振休）

会 場 岩手県営武道館

主 催 一般財団法人 全日本剣道道場連盟

後 援 日 本 財 団  
岩手県教育委員会  
岩手県剣道連盟

特別後援 毎日新聞社

主 管 岩手県剣道道場連盟  
盛岡剣道協会



この事業は、競艇の交付金による日本財団の助成金を受けて実施します。

一般財団法人 全日本剣道道場連盟 〒143-0016 東京都大田区大森北2丁目3-16  
第1かぎわだビル2階

# 開会式・試合錬成次第

(中学生の部)

- 1 受付開始 7 : 3 0
- 2 開会の辞 岩手県剣道道場連盟理事長 岩崎 敬郎
- 3 優勝旗返還 前回大会優勝 中学生団体 新明館橋市道場
- 4 大会会長挨拶 岩手県剣道道場連盟会長 菊池 長悦
- 5 審判長注意 岩手県剣道道場連盟常任理事 佐藤 暢芳
- 6 選手宣誓 新明館橋市道場 小笠原 彩羽
- 7 試合錬成  
・中学生団体戦 ・中学生個人戦
- 8 表彰

(小学生の部)

- 1 受付開始 1 2 : 3 0
- 2 開会の辞 岩手県剣道道場連盟理事長 岩崎 敬郎
- 3 優勝旗返還 前回大会優勝 小学生団体 盛岡西警察署もりにし剣道教室
- 4 大会会長挨拶 岩手県剣道道場連盟会長 菊池 長悦
- 5 審判長注意 岩手県剣道道場連盟常任理事 佐藤 暢芳
- 6 試合錬成  
・小学生団体戦 ・小学生個人戦
- 7 表彰
- 8 閉会の辞 岩手県剣道道場連盟理事長 岩崎 敬郎

「令和6年度都道府県道場少年剣道大会」

ご 挨拶



一般財団法人 全日本剣道道場連盟

会長 下村 博文

本日ここに都道府県道場少年剣道大会を無事開催できますことは、当連盟の事業を通じて、全国各地の剣道普及発展にご尽力を頂いている皆様のお陰様であると、心より御礼申し上げます。

2020年より猛威を振るい始めた新型コロナウイルス感染症蔓延による自粛期間を経て、全国の剣道活動が本日のように復活しましたことを心から嬉しく思います。開催にあたり並々ならぬご努力を頂いている皆様に、改めまして敬意を表します。

国内におきましては、AIの発展による生活や教育への影響が日々メディアに取り上げられ、急速な技術の進化に不安と期待の声が入り混じる時代となりました。めまぐるしく変化する社会の中で、少年少女を始め、将来の自分自身を想像しにくい時代が到来していると感じます。ひとりひとりが明るく意欲的に物事に取り組んでいくために、それぞれの持つ意志、“志”を大切に育てることが、今後の社会において一層心を豊かにすると考えております。

剣道は目の前の課題を乗り越えると共に、生涯学習として何年も先の自分へ目標を持ち、心身共に成長できる武道として現代社会においてその意義をより一層強いものにしていくと考えております。本大会のみならず、各地で行われた予選会に出場した少年少女剣士達にとりましても、大会への参加が一生の思い出の場となり、成長の礎となることを願っております。

本日出場される選手の皆さんにおかれましては、これまで重ねてきた稽古の成果を遺憾なく発揮され、本大会が交剣知愛の場となりますことをお祈りいたします。

皆様の今後益々のご健勝とご活躍をお祈り申し上げますと共に、安全な運営にご尽力頂いております各都道府県剣道道場連盟、関係者各位に改めて深く御礼申し上げ、挨拶といたします。

# 大会役員

大会会長	一般財団法人 全日本剣道道場連盟会長	下村 博文
大会副会長	一般財団法人 全日本剣道道場連盟副会長	岩立 三郎
	同	太田 忠徳
	同	伊藤 陽文
	同	白石 正範
	同	中村 福義
	岩手県剣道道場連盟会長	菊池 長悦
大会 顧問	岩手県剣道連盟名誉会長	菅崎 吉雄
	同 会長	小笠原 宏志
	同 副会長	谷藤 文明
	同 理事長	野崎 潔
	岩手県剣道道場連盟 顧問	及川 勝義
大会委員長	一般財団法人 全日本剣道道場連盟専務理事	豊村 東盛
大会副委員長	岩手県剣道道場連盟理事長	岩崎 敬郎
大会委員	一般財団法人 全日本剣道道場連盟常務理事	栗田 和市郎
大会委員	一般財団法人 全日本剣道道場連盟理事	石塚 美文
	同	岡本 守雄
	同	池田 健二
	同	鎌田 耕平
	同	藤井 信次
	同	村雲 荘一
	同	川崎 達成
	同	芳賀 徹
	同	東 良美
	同	緒方 勝昭
	同	牛坂 裕彦
	同 監事	下門 敬史
大会実行委員長	岩手県剣道道場連盟理事長	岩崎 敬郎
大会実行副委員長	岩手県剣道道場連盟副会長	照井 悦信
大会実行委員	岩手県剣道道場連盟常任理事	太長根 浩
	同	佐藤 暢芳
	同	宮川 一彦

	同	菅崎 晋
大会総務委員長	一般財団法人 全日本剣道道場連盟事務局長	栗田 和市長
大会副総務委員長	岩手県剣道道場連盟事務局長	谷藤 敬人
大会総務委員	一般財団法人 全日本剣道道場連盟事務局課長	安井 健二
	同 主任	都田 一吉
	岩手県剣道道場連盟理事	佐藤 光寿
	同	澤口 将祐己
	同	千葉 環
	同	田畑 作典
	同	松尾 亨
	同	菅原 貴良司
	同	谷藤 博道
進 行	盛岡剣道協会	仁昌寺 桂子
	盛岡剣道協会	八重樫 陽子
本 部		盛岡剣道協会
記 録		高田 耕逸
救 護		茂木 隆

## 令和6年度 第38回岩手県道場少年剣道大会要項

兼 第58回全国道場少年剣道大会岩手県予選

兼 第48回全国道場少年剣道選手権大会（小・中学生男子の部）岩手県予選

兼 第41回全国道場少年剣道選手権大会（小・中学生女子の部）岩手県予選

趣 旨 一般財団法人全日本剣道道場連盟事業の一環として、岩手県の小中学生を対象に、剣道の正しい普及ならびに、心身の錬磨および相互の親睦を図り、もって日本の将来を担う少年の健全なる育成に資する。

※ 本大会は新型コロナウイルス感染症の感染拡大防止を図る為、全日本剣道連盟の制定した「主催大会実施にあたっての感染拡大予防ガイドライン」に沿って開催する。

主 催 一般財団法人 全日本剣道道場連盟

主 管 岩手県剣道道場連盟

後 援 日本財団 岩手県教育委員会 岩手県剣道連盟 特別後援 毎日新聞社

期 日 **令和6年5月6日(月・振休)**

**中学生の部 団体戦・個人戦**

7時30分 開場受付開始(2階正面入口)

8時00分 審判会議(第1会議室)

8時30分 開会式

9時00分 中学生団体戦

中学生個人戦

**小学生の部 団体戦・個人戦**

12時30分 開場受付開始(2階正面入口)

13時15分 開始式

13時30分 小学生団体戦

小学生個人戦

※入場時間が変更になる可能性がありますので、余裕を持って集合するようにしてください。

会 場 岩手県営武道館 盛岡市みたけ 3-24-1 電話 019-641-4577

参加資格 一般財団法人全日本剣道道場連盟及び岩手県剣道道場連盟に加入し、会費を納めている団体。

道場・スポーツ少年団・学校に所属し、かつ少年剣士会員章（登録ワッペン）を有するものに限る。

①試合部門及びチーム編成

**【団体戦の部】**

- |          |                |          |       |
|----------|----------------|----------|-------|
| (1)小学生の部 | 1団体2チーム(A・B)まで | 3人制・補員なし | 男女混成可 |
| (2)中学生の部 | 1団体2チーム(A・B)まで | 3人制・補員なし | 男女混成可 |

※小学生の部団体戦に限り、参加資格は小学3年生(含む)以上とする。

2名で出場するチームは「中堅」を空け、「先鋒」と「大将」で登録する。

#### 【個人戦の部】

- |            |     |      |      |
|------------|-----|------|------|
| (1)小学生男子の部 | 1団体 | 2名まで | 男子のみ |
| (2)小学生女子の部 | 1団体 | 2名まで | 女子のみ |
| (3)中学生男子の部 | 1団体 | 2名まで | 男子のみ |
| (4)中学生女子の部 | 1団体 | 2名まで | 女子のみ |

※団体戦、個人戦に共に出場する選手の申し込みは、団体戦で出場登録している団体からお申し込みください。

#### ※選手の変更

団体戦の選手の変更は、試合当日、当該チームの最初の試合開始までに大会本部と試合会場の審判主任に届け出、許可を得た選手のみ出場できる。

個人戦の変更は認めない。欠員の場合は不戦扱いとする。

#### ②試合方法

- (1)本大会は全日本剣道連盟剣道試合・審判規則、審判細則並びに、『新型コロナウイルス感染症が収束するまでの暫定的な試合審判法』及び本大会要項、申し合わせ事項に従って行う。

試合者は試合中、面マスクかマウスシールドのどちらかを着用すること。

マスクは口と鼻を確実に覆うもの、シールドは口元を覆うものとし、形状の指定はしない。

- (2)試合はすべてトーナメント方式により行う。

- (3)団体戦の試合時間は、小学生2分、中学生2分の三本勝負。勝敗が決しない時は引き分け。勝者数総本数が同数の場合は任意による代表者戦、一本勝負で2分ずつ時間を区切って勝敗の決するまで行う。(2回延長後、開始線の位置で10秒程度休息、さらに延長2回で面を外して水分補給とする)

- (4)個人戦の試合時間は、小学生2分、中学生2分(中学生の決勝のみ2分30秒)の三本勝負。勝敗が決しない時は2分間の延長戦を行い、なお勝負が決しない場合は審判の判定により勝敗を決定する。

**ただし、小・中共に決勝のみ判定ではなく延長戦を2分ずつ時間を区切って勝敗が決するまで行う。**(2回延長後、開始線の位置で10秒程度休息、さらに延長2回で面を外して水分補給とする)

- (5)試合者は鏝競り合いを避ける。接触した瞬間の引き技、及び体当たりからの技(発声を含む)は認める。やむを得ず鏝競り合いになった場合、試合者はすみやかに分かれる。(鏝迫り合いは、一呼吸3秒程度とし、剣先が触れない所まで下がる)

#### ③全国大会出場チームの決定方法について

- (1) **小学生16チーム、中学生12チーム**を全国大会出場とする。
- (2)小学生はベスト16に勝ち上がったチーム、中学生はベスト16で敗退したチームによるトーナメントを行い、勝ち上がった4チームを全国大会出場とする。

#### ④申し込み方法

- (1) 申込書等 別紙申込用紙によりメール添付、郵送、または持ち込みにて申し込むこと。  
※電話・FAXによる申し込みは受け付けない。  
※下記の要領でオーダー表を作成し当日持参のこと。

チ ー ム 名	先 鋒	中 堅	大 将
------------------	--------	--------	--------

オーダー表の左上隅に出場部門を小さく記入すること。縦25cm×横60cm

- (2) 申込先 〒020-0033 盛岡市盛岡駅前北通7-10 橋市武道具センター内  
岩手県剣道道場連盟事務局宛 電話 019-654-3037  
メール iwatekendou.doujou@gmail.com

- (3) 申込期日 **令和6年4月8日(月) 必着とする。**

- (4) 協力金(参加費) **申込と合わせて振込とする。**  
通信欄に振込金額の内訳(団体戦チーム数、個人戦人数)を明記すること。  
振込期限：**4月8日(月) 期日厳守**  
振込先：ゆうちょ銀行 口座番号02220-1-136886  
加入者名 岩手県剣道道場連盟

団体戦1チーム参加につき 6,000円

個人戦1名参加につき 2,000円

#### ⑤全国大会

- (1) 小学生団体戦 **16チーム**・中学生団体戦 **12チーム**は、第58回全国道場少年剣道大会(7月30日小学生の部・7月31日中学生の部 於：東京・日本武道館)の出場権を得る。  
※全国大会出場は登録団体より2チームまで可とする。
- (2) 小学生男子個人戦・中学生男子個人戦の部の優勝者は、全国道場少年剣道選手権大会(第48回小・中学生男子の部)(10月20日 於：神奈川県横浜市)の出場権を得る。
- (3) 小学生女子個人戦・中学生女子個人戦の部の優勝者は、全国道場少年剣道選手権大会(第41回小・中学生女子の部)(10月20日 於：神奈川県横浜市)の出場権を得る。

#### ⑥その他

- (1) すべての参加選手は、一般財団法人全日本剣道道場連盟が指定した2024年度の少年剣士会員章(登録ワッペン)を、剣道着の**右上腕部**に付けて出場すること。
- (2) 出場チームは監督が引率し大会中の選手の健康管理その他すべての行事に責任を負う。
- (3) 主催者は、大会中の負傷疾病に対し応急手当をする他は一切その責任を負わない。



(4) 武道館脇の駐車場(アスファルト)は大会役員・審判員用とする。

(5) 参加団体は乗用車の台数を減らすこと。

(6) 垂ネームが準備出来ない場合には、所属帯を着用すること。

(7) 事前に竹刀の点検は指導者が確実にしておくこと

※今大会の申込書により得られた情報は、プログラムの氏名掲載、大会関連事項以外には使用しない。

※駐車場の混雑が予想されますので、中学生の部の試合が終了した団体は速やかに退場し、駐車スペースを空けてくださいますようお願いいたします。

#### ※「新型コロナウイルス感染症」感染拡大防止対策について

- ・ 来館者におけるマスクの着用は個人の判断とし、試合審判中の審判員はマスクを着用しない
- ・ 声援（声を出しての応援）は禁止とし、拍手にて応援すること。
- ・ 対戦者以外（待機者／応援者等）はフィジカル・ディスタンスに留意すること。

以下の事項に該当する場合には、参加を見合わせる（体調不良者は、客席を含む会場への入場を禁止とする）

- ・ 新型コロナ陽性者
- ・ 体調不良時（発熱・咳・咽頭痛・倦怠感・呼吸困難など）

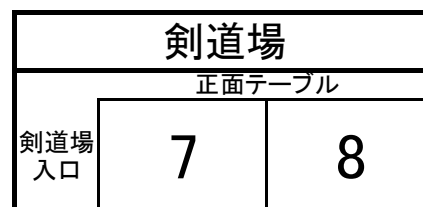
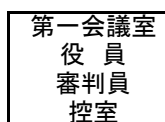
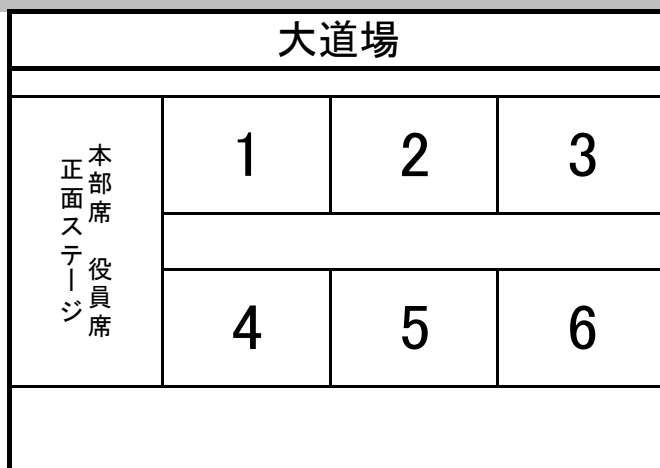
その他、追加でお知らせする事項がある場合は、岩手県剣道道場連盟のホームページに掲載するので都度確認のこと。

<http://iwatekendo.com/doujou/>

第74回“社会を明るくする運動”

～犯罪や非行を防止し、立ち直りを支える地域のチカラ～

# 試合場図



## 各試合場で行う試合

試合場 \ 試合順	1	2	3	4	5	6
1	中学生団体戦 No.1～No.9	中学生男子個人 No.1～No.21	小学生団体戦 No.1～No.7	小学生男子個人 No.1～No.17		
2	中学生団体戦 No.10～No.19	中学生男子個人 No.22～No.43	小学生団体戦 No.8～No.14	小学生男子個人 No.18～No.35		
3	中学生団体戦 No.20～No.29	中学生男子個人 No.44～No.64	小学生団体戦 No.15～No.21	小学生男子個人 No.36～No.53		
4	中学生団体戦 No.30～No.39	中学生男子個人 No.65～No.85	小学生団体戦 No.22～No.28	小学生男子個人 No.54～No.71		
5	中学生団体戦 No.40～No.49	中学生女子個人 No.1～No.16	小学生団体戦 No.29～No.35	小学生女子個人 No.1～No.13		
6	中学生団体戦 No.50～No.59	中学生女子個人 No.17～No.32	小学生団体戦 No.36～No.42	小学生女子個人 No.14～No.25		
7	中学生団体戦 No.60～No.69	中学生女子個人 No.33～No.48	小学生団体戦 No.43～No.49	小学生女子個人 No.26～No.37		
8	中学生団体戦 No.70～No.78	中学生女子個人 No.49～No.64	小学生団体戦 No.50～No.56	小学生女子個人 No.38～No.49		

- ※ 大会運営のため、試合場が変更される場合がありますのでご注意ください。
- ※ 決勝戦は指名審判で行います。
- ※ 中学生の部団体戦は四回戦で敗れた8チームによる全国大会出場決定戦を行います。  
試合場は試合進行の状況により決定します。
- ※ 剣道場へは、現在の試合チームと次の試合チームの選手、監督、応援者のみ入場できます。

# 審判員並びに補助役員

審判長 佐藤 暢芳

5月6日 中学生の部

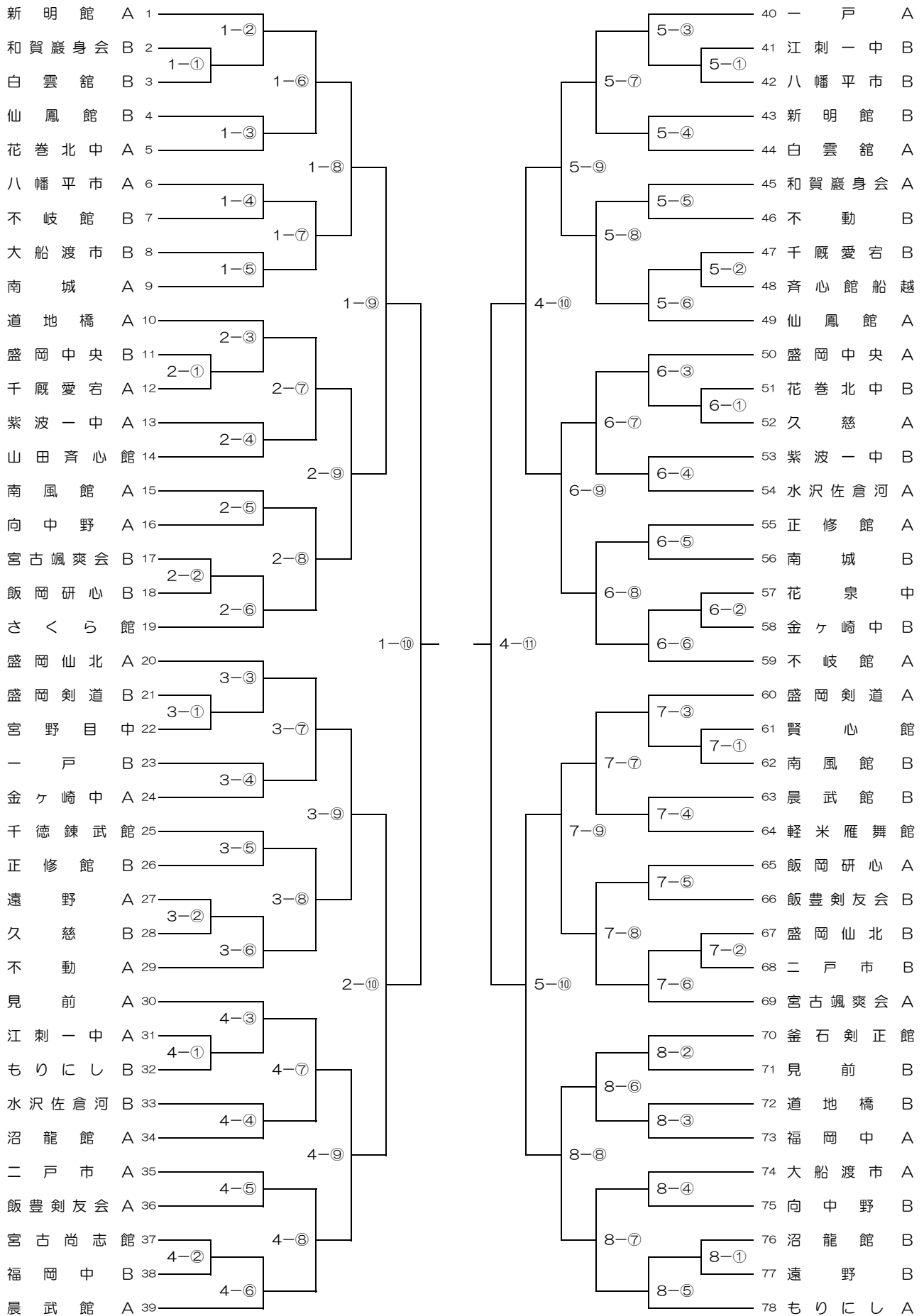
試合場	審判主任	審判員(順不同)		補助役員主任	補助役員(順不同)	
1	田畑作典	佐々木久紀	中村徹信	当日	さくら館	
		高橋康佑	牧野良範		晨武館	
		菊池初男			晨武館	
		谷藤博道			花巻北中	
		青柳憲司			盛岡仙北	
試合場	審判主任	審判員(順不同)		補助役員主任	補助役員(順不同)	
2	千葉環	一井享	横島宏樹	当日	道地橋	
		昆省吾	小保内誠		道地橋	
		及川一也			盛岡中央	
		中村健太郎			盛岡中央	
		三浦勝			正修館	
試合場	審判主任	審判員(順不同)		補助役員主任	補助役員(順不同)	
3	小野順	藤田聖樹	日野喜隆	当日	錬武館	
		菊池丈文	舛森英貴		錬武館	
		継枝郁美			遠野	
		日脇隆弘			遠野	
		佐藤俊之			二戸	
試合場	審判主任	審判員(順不同)		補助役員主任	補助役員(順不同)	
4	太長根浩	加賀秀一	宮崎詠司	当日	江刺一中	
		梅川清貴	佐藤桂祐		江刺一中	
		村上和之			尚志館	
		荒木田道雄			尚志館	
		安部秀喜			二戸	
試合場	審判主任	審判員(順不同)		補助役員主任	補助役員(順不同)	
5	澤口将祐己	菊地崇	砂森栄治	当日	一戸	
		継枝卓	花崎和博		一戸	
		西田環	澤尻寛		東和専心館	
		八重樫直嗣			斉心館船越	
		井橋和宗			福岡中	
試合場	審判主任	審判員(順不同)		補助役員主任	補助役員(順不同)	
6	宮川一彦	猫塚篤志	山本恭一郎	当日	久慈	
		三浦由紀夫	一井薫		久慈	
		藤澤孝志			不岐館	
		大西優			不岐館	
		白岩克己			正修館	
試合場	審判主任	審判員(順不同)		補助役員主任	補助役員(順不同)	
7 (剣道場)	遠藤岳	鈴木次彦	田邊大	当日	飯岡	
		佐々木敦美	生平汐里		飯岡	
		伊藤眞貴子			宮古颯爽会	
		盛合亮			宮古颯爽会	
		近藤勝寿			軽米	
試合場	審判主任	審判員(順不同)		補助役員主任	補助役員(順不同)	
8 (剣道場)	及川宗享	仁昌寺聡	多田浩	当日	釜石剣正館	
		松尾亨	菅原希世		釜石剣正館	
		太田修生			もりにし	
		千葉竜也			もりにし	
		青柳彩子			福岡中	

# 中学生団体戦 参加者名簿

番号	チーム名	監督	先鋒	中堅	大将
1	新明館橋市道場 A	谷藤敬人	岩館感太郎	千葉妃	吉田圭佑
2	和賀巖身会 B	照井悦信	高橋梨那	高橋彩乃	伊藤早絆
3	白雲館 B	小川道仁	佐々木幸来		大川夏穂
4	仙鳳館B	日野喜隆	千葉史織	佐野峯明愛	小野寺和津
5	花巻北中学校錬心館 A	高橋康佑	佐藤美来	松浦拓海	小野寺春和
6	八幡平市剣道スポーツ少年団 A	牧野良範	森春輔	高橋直優	石井慶治
7	不岐館 B	坂本喬幸	山田怜依	岩館柚奈	坂本葵
8	大船渡市剣道スポ少 B	佐々木佳恵	佐々木乃愛	古内千翔	澤口湧一
9	南城剣道スポーツ少年団 A	菅原秋哉	千葉清観	佐藤愛星	平賀一輝
10	晨武館道地橋道場 A	継枝郁美	吉田惇香	鎌田二瑚	阿部恵太
11	盛岡中央 B	中沢良彦	八重畑舞	田中咲緒	佐々木英太
12	千厩愛宕剣道スポーツ少年団 A	佐藤好敬	藤本大輝	佐藤柚貴	藤本シュウ
13	紫波一中剣道スポーツ少年団 A	前田広一	脇野慧	新関飛陽	朝日田鳳
14	山田斉心館	花坂珠希弥	花崎隼斗	倉本隼太	大川留生
15	南風館 A	小保内誠	小保内翼	藤原頌太	千葉永満
16	仙鳳館向中野 A	高田耕逸	大沼完弥	福原湊	渡邊敬介
17	宮古颯爽会 B	澤口将祐己	柿本志月	女鹿七海	野崎音陽
18	飯岡研心 B	中村健太郎	藤澤千愛	中村光	松坂心空
19	北上警察署剣道スポーツ少年団さくら館	堀合健太	佐藤洋綺	田口湧士	栩原諒大
20	盛岡仙北剣道スポーツ少年団 A	佐藤光寿	照井伯虎	槻館凜	高橋充希
21	盛岡剣道スポーツ少年団 B	谷藤博道	宮本将輝	大柏稟恩	黒羽瞬
22	宮野目中学校	日脇隆弘	高橋遥斗	菅原悠亜	佐藤優樹
23	一戸剣道スポーツ少年団 B	小保内理子	塩谷虹希	谷地颯斗	古井慧
24	金ヶ崎中学校 A	横倉均	高橋到万	阿部碧海	及川蓮翔
25	千徳錬武館	藤田聖樹	斎藤龍之介	藤原大誓	館石丈
26	正修館 B	森正之	工藤航士朗	日沢旭冴	細谷地昊
27	遠野剣道スポーツ少年団 A	菊池長悦	松原周平	阿部修大	菊池宜晃
28	久慈剣道スポーツ少年団 B	一井薫	長根凜袖	三河真咲	大上輝心
29	不動剣道豪気館 A	佐藤俊之	山根大輝	南條英昌	山根大河
30	見前剣道スポーツ少年団 A	佐藤愛斗	宮野恵友	田村夢奈	後藤颯友
31	江刺第一中学校 A	安部秀喜	後藤圭弥	廣田凌大	安部秀彪
32	盛岡西警察署もりにし剣道教室 B	鈴木次彦	村上悠斗	鈴木栞奈	吉田悠真
33	水沢佐倉河剣道スポーツ少年団 B	久慈正宏	小林真子	平心音	佐藤そよは
34	いわて沼龍館 A	宮崎詠司	水賀美裕真	近江武蔵	田沼夢翔
35	二戸市剣道スポーツ少年団 A	松尾亨	工藤武龍	荒木田悠翔	工藤汰一
36	飯豊剣友会スポーツ少年団 A	千葉虎矢	昆幸大	高橋快理	八重樫羽琉
37	宮古尚志館	太長根浩	中村太亮		船越勇実
38	福岡中学校道場 B	佐々木春香	穴牛和		田中珂帆
39	晨武館 A	継枝卓	加賀勇陽	五十嵐愉佳	吉田旬之介

番号	チー ム 名	監 督	先 鋒	中 堅	大 将
40	一戸剣道スポーツ少年団 A	小保内理子	井橋宗士郎	苔米地悠斗	清水隆心
41	江刺第一中学校 B	安部秀喜	遠藤暁斗	高橋優斗	高橋悠斗
42	八幡平市剣道スポーツ少年団 B	牧野良範	竹田 誉	高橋義翔	伊藤遙助
43	新明館橋市道場 B	谷藤敬人	菊地美沙	小笠原彩羽	八重樫颯希
44	白雲館 A	小川道仁	高橋蒼空	川原光希	吉田樹音
45	和賀巖身会 A	照井悦信	菊池竜成	高橋蒼斗	甲木杏奈
46	不動剣道豪気館 B	佐藤俊之	佐々木莉暖	島田理来	針生百彩
47	千厩愛宕剣道スポーツ少年団 B	小野 順	小野寺福之介		高橋宏翔
48	齊心館船越道場	大川 敦	昆 凌仁		佐々木千聡
49	仙鳳館A	日野喜隆	千葉都花	高藤友佳理	村井 秀
50	盛岡中央 A	荒田 力	高橋 遼	佐藤孝太	藤原晃成
51	花巻北中学校錬心館 B	高橋康佑	伊藤理仁	成瀬 湊	白藤大瑠
52	久慈剣道スポーツ少年団 A	槻木澤和也	熊谷野乃花	三浦由奈	岩崎創之
53	紫波一中剣道スポーツ少年団 B	前田広一	川村麻友	高橋滯史	齋藤翔磨
54	水沢佐倉河剣道スポーツ少年団 A	久慈正宏	深谷 仁	佐々木翠那	松本天真
55	正修館 A	森 正之	淡路隆希	高田健人	吉田英治
56	南城剣道スポーツ少年団 B	菅原秋哉	澤田茉宝	小池花奈	伊藤 花
57	花泉中学校剣道部	鈴木丈人	沼倉勇太	川上 道	阿部琶瑠斗
58	金ヶ崎中学校 B	菊池武彦	黒沢宗史	鈴木蒼惟	千田陽万
59	不岐館 A	猫塚篤志	千葉智佳	多田淳一郎	継枝 鍊
60	盛岡剣道スポーツ少年団 A	谷藤博道	盛合 湊	木村美瑚	七木田陽
61	賢心館日輪道場	菅原秋哉	川崎 赳	木村正宗	久保田碧斗
62	南風館 B	小保内誠	遠藤咲愛	三浦 稟	蜂谷芽唯
63	晨武館 B	柳田 剛	佐藤唯夏	藤田結衣	岩館美怜
64	軽米雁舞館	佐々木敦美	泉山雅仁	村井のぞみ	田中瀬那
65	飯岡研心 A	中村健太郎	宮野優誠	佐々木小和	山田蓮夏
66	飯豊剣友会スポーツ少年団 B	高橋卓也	中野慈久	藤村絢斗	佐々木蓮弥
67	盛岡仙北剣道スポーツ少年団 B	佐藤光寿	佐々木光樹	印牧理紗	中澤龍馬
68	二戸市剣道スポーツ少年団 B	松尾 亨	梅内稔里	五日市詩音	齋藤虹琴
69	宮古颯爽会 A	澤口将祐己	柿本翔太郎	沼田一茶	木村太一
70	釜石剣正館	白土雅一	大久保利空	平松颯介	山陰宗真
71	見前剣道スポーツ少年団 B	佐藤愛斗	湊 秋音	小倉空翔	藤澤芽咲
72	晨武館道地橋道場 B	多田 浩	鈴木友貴	中野由蘭	黒川巧輝
73	福岡中学校道場 A	佐々木春香	吉澤夏月	工藤蒼彩	平泉 舞
74	大船渡市剣道スポ少 A	佐々木佳恵	伊藤玲雄	清水仁瑚	佐々木俐人
75	仙鳳館向中野 B	高田耕逸	佐々木瑠花	今田 花	中村蓮菜
76	いわて沼龍館 B	田沼智美	宮崎藍鈴	中澤嬉子	川畑颯太
77	遠野剣道スポーツ少年団 B	菊池長悦	千田さつき	菊池庵利	菊池莉子
78	盛岡西警察署もりにし剣道教室 A	鈴木次彦	青柳瑠悟	山本 涼	青柳楓悟

# 中学生団体戦



中学生団体戦全国大会出場決定戦  
(4チーム決定)

第1試合場 (No.1~9) 四回戦敗者

1

2

第2試合場 (No.10~19) 四回戦敗者

第3試合場 (No.20~29) 四回戦敗者

第4試合場 (No.30~39) 四回戦敗者

第5試合場 (No.40~49) 四回戦敗者

5

6

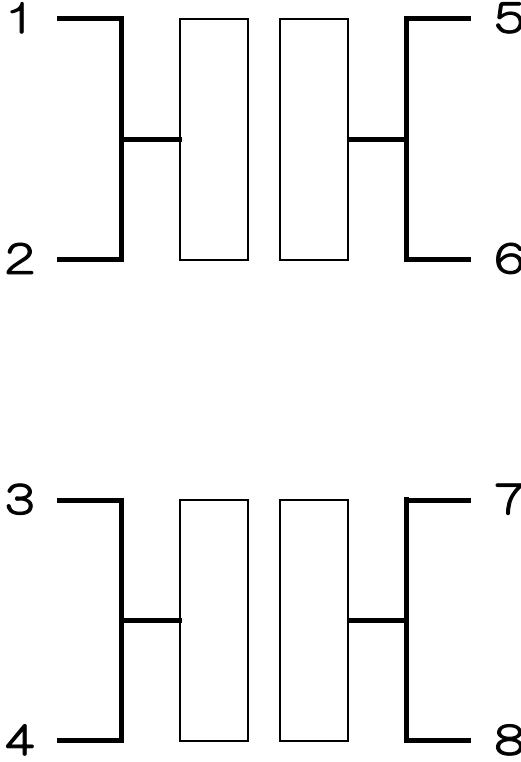
第6試合場 (No.50~59) 四回戦敗者

第7試合場 (No.60~69) 四回戦敗者

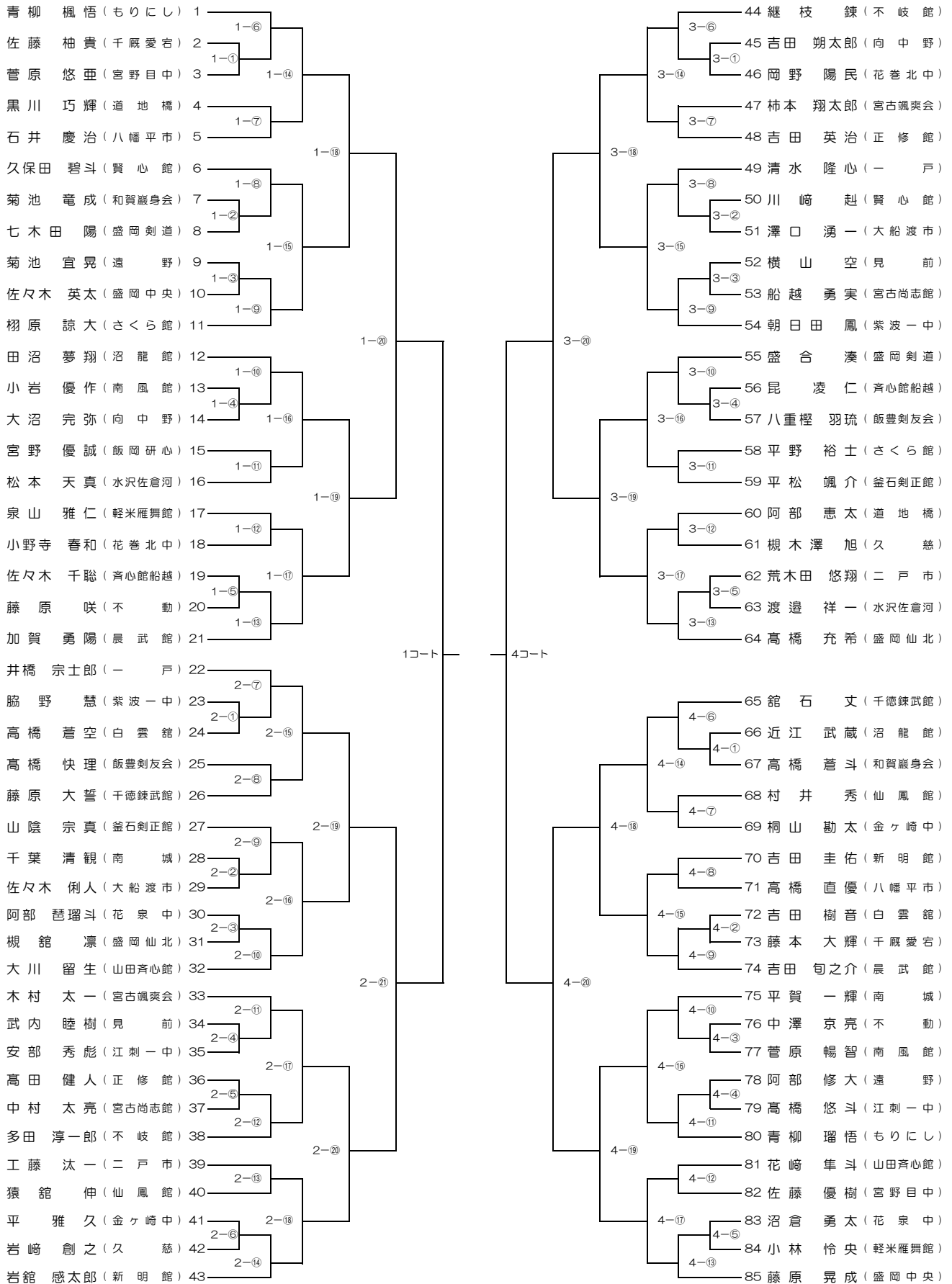
第8試合場 (No.70~78) 四回戦敗者

7

8

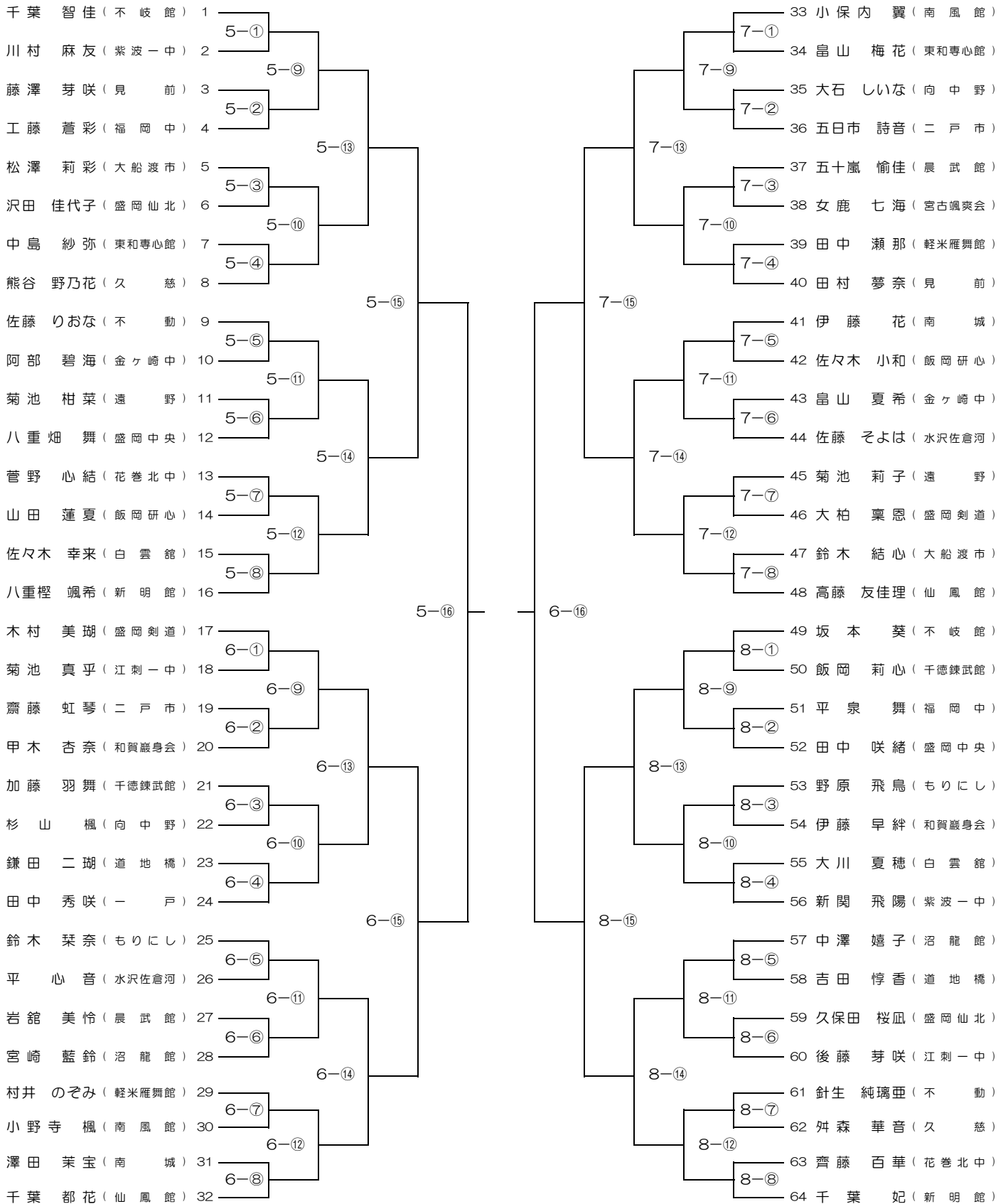


# 中学生男子個人戦





# 中学生女子個人戦



# 審判員並びに補助役員

審判長 佐藤 暢芳

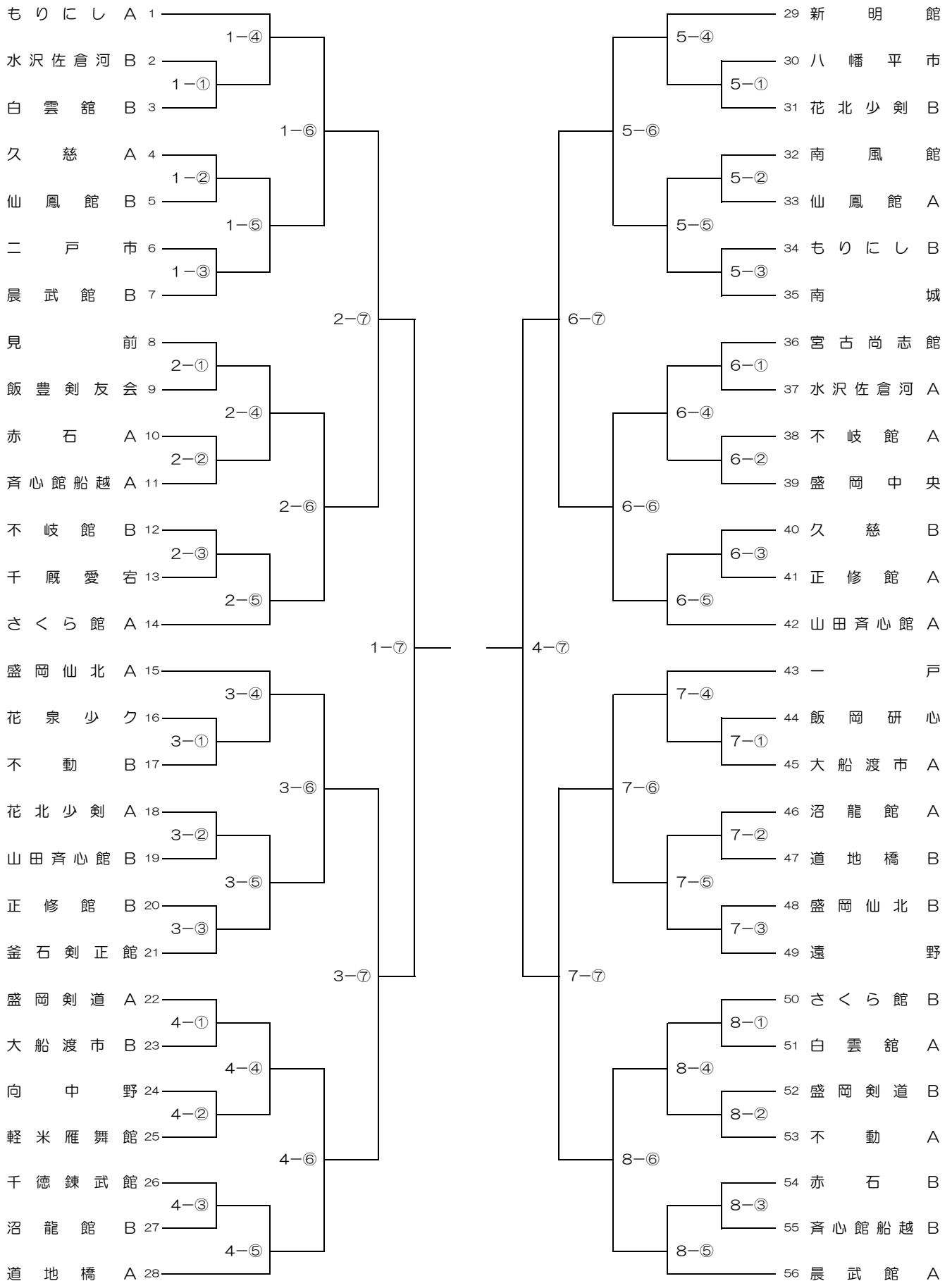
5月6日 小学生の部

試合場	審判主任	審判員(順不同)		補助役員主任	補助役員(順不同)	
1	田畑作典	佐々木久紀	近藤勝寿	当日	久慈	
		菊池初男	牧野良範		久慈	
		村上和之			二戸	
		佐藤嘉晃			二戸	
		一井薫				
試合場	審判主任	審判員(順不同)		補助役員主任	補助役員(順不同)	
2	千葉環	一井享	三浦勝	当日	斉心館船越	
		及川一也	生平汐里		さくら館	
		猫塚篤志			盛岡仙北	
		盛合亮			盛岡仙北	
		佐藤桂祐				
試合場	審判主任	審判員(順不同)		補助役員主任	補助役員(順不同)	
3	小野順	加賀秀一	舛森英貴	当日	花北少剣	
		継枝郁美	松田晋也		花北少剣	
		佐藤猛			盛岡仙北	
		鈴木丈人			盛岡仙北	
		日野喜隆				
試合場	審判主任	審判員(順不同)		補助役員主任	補助役員(順不同)	
4	太長根浩	佐々木敦美	八重樫直嗣	当日	軽米	
		藤田聖樹	中村徹信		道地橋	
		菊地崇			道地橋	
		日脇隆弘			新明館	
		荒木田道雄				
試合場	審判主任	審判員(順不同)		補助役員主任	補助役員(順不同)	
5	澤口将祐己	継枝卓	小保内誠	当日	南城	
		鈴木次彦	澤尻寛		もりにし	
		梅川清貴			もりにし	
		谷藤博道			新明館	
		伊藤壮慶				
試合場	審判主任	審判員(順不同)		補助役員主任	補助役員(順不同)	
6	宮川一彦	三浦由紀夫	花坂珠希弥	当日	正修館	
		藤澤孝志	田邊大		正修館	
		昆省吾	土谷美穂		尚志館	
		白岩克己			尚志館	
		大西優				
試合場	審判主任	審判員(順不同)		補助役員主任	補助役員(順不同)	
7 (剣道場)	遠藤岳	太田修生	砂森栄治	当日	遠野	
		菊池丈文	山本恭一郎		遠野	
		伊藤眞貴子			飯岡	
		中村健太郎			飯岡	
		宮崎詠司				
試合場	審判主任	審判員(順不同)		補助役員主任	補助役員(順不同)	
8 (剣道場)	及川宗享	仁昌寺聡	菅原希世	当日	晨武館	
		松尾亨	横島宏樹		新明館	
		坂下尚志			盛岡仙北	
		多田浩			盛岡仙北	
		千葉竜也				

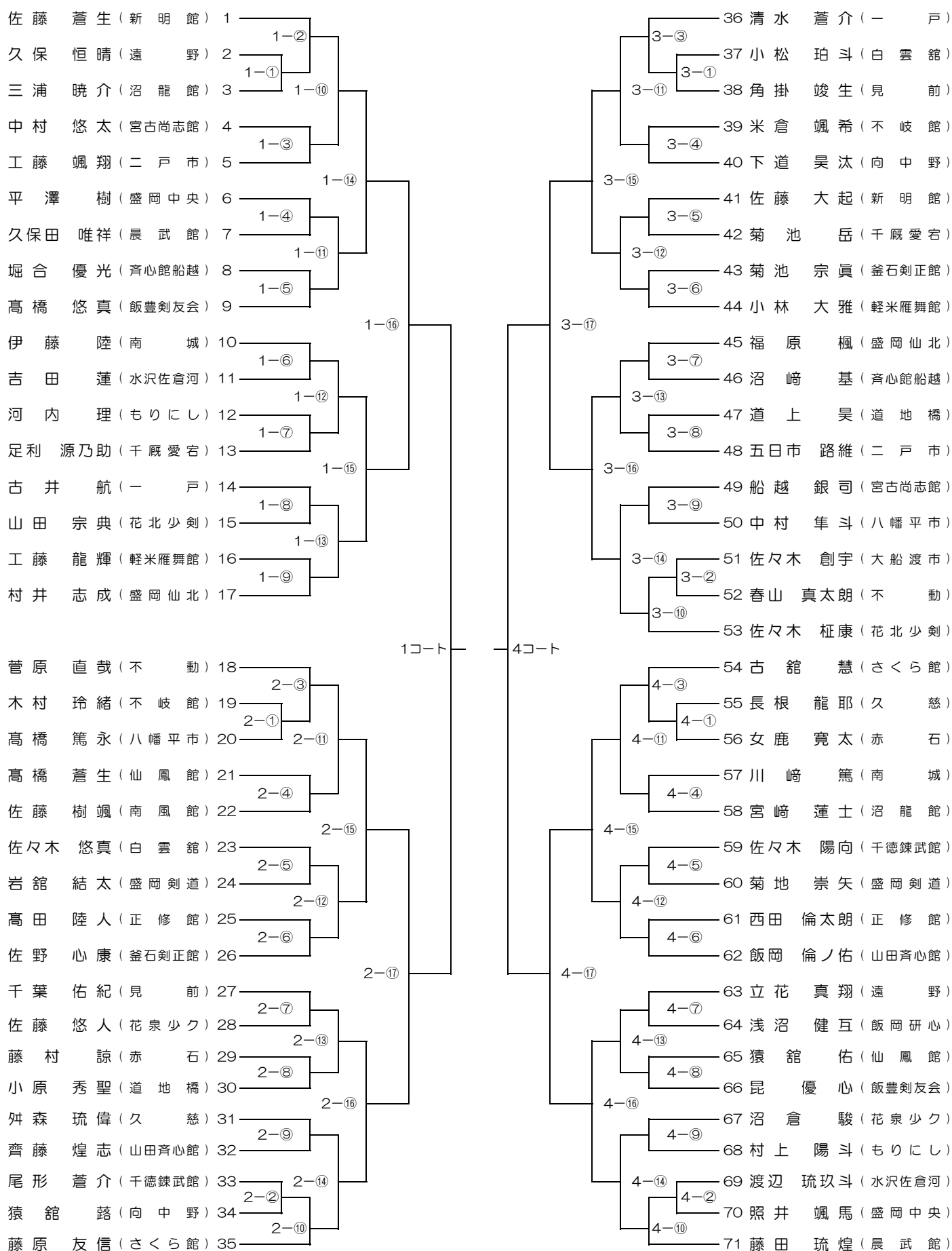
# 小学生団体戦 参加者名簿

番号	チーム名	監督	先鋒	中堅	大将
1	盛岡西警察署もりにし剣道教室 A	村上 和之	渡邊 妃夏美	村上 陽斗	河内 理
2	水沢佐倉河剣道スポーツ少年団 B	吉田 祐輝	渡辺 琉玖斗	仲谷 冴雪	家子 哲晴
3	白雲館 B	古坐 和幸	久保田 陽向	及川 紗奈	志田 葵依
4	久慈剣道スポーツ少年団 A	槻木 澤和也	舛森 琉偉	中田 想汰朗	長根 龍耶
5	仙鳳館B	日野 喜隆	齋 藤 暁	稲田 一喜	福田 悠葵
6	二戸市剣道スポーツ少年団	近藤 勝寿	工藤 颯翔	荒木 田珠唯	五日市 路維
7	農武館 B	千葉 環	久保田 唯祥	黒川 陽莉	千葉 瑛
8	見前剣道スポーツ少年団	武田 祐輔	藤澤 咲希	永富 怜雄	千葉 佑紀
9	飯豊剣友会スポーツ少年団	佐藤 晴記	高橋 悠真	藤原 陽希	昆 優心
10	赤石剣道スポーツ少年団 A	荒木 田道雄	中里 琉莉	女鹿 寛太	藤村 諒
11	齊心館船越道場 A	菊池 真吾	藤村 楓	堀合 優光	菊池 真心
12	不岐館 B	坂本 喬幸	米倉 颯希	坂本 繡羽	千葉 佳杏
13	千厩愛宕剣道スポーツ少年団	佐藤 好敬	足利 源乃助	千葉 柚稀	菊池 岳
14	北上警察署剣道スポーツ少年団さくら館 A	三浦 勝	藤原 友信	小原 乃彩	棚原 千佳
15	盛岡仙北剣道スポーツ少年団 A	佐藤 光寿	福原 楓	印牧 樹里	村井 志成
16	花泉少年剣道クラブ	沼倉 寛	佐藤 悠人	鈴木 彬人	沼倉 駿
17	不動剣道豪気館 B	藤村 達也	針生 涼愛	阿部 優希	遠藤 岳晴
18	花北少年剣友会 A	松田 真知	山田 宗典	高橋 蓮	佐々木 柁康
19	山田齊心館 B	齊藤 均	齊藤 煌志	駒井 桜華	飯岡 倫ノ佑
20	正修館 B	三浦由紀夫	小田島 充希		田名部 夏生
21	釜石剣正館	白土 雅一	菊池 宗真	副土 大成	佐野 心康
22	盛岡剣道スポーツ少年団 A	谷藤 博道	黒羽 優菜	鈴木 結恵	菊地 崇矢
23	大船渡市剣道スポ少 B	佐々木 佳恵	鈴木 希実	植木 暁莉	菊地 楓香
24	仙鳳館向中野	高田 耕逸	下道 昊汰	村井 新	谷藤 諒一
25	軽米雁舞館	菅波 奈歩	工藤 芽生	新井田 凌雅	工藤 龍輝
26	千徳錬武館	藤田 聖樹	三上 千砂	佐々木 陽向	尾形 蒼介
27	いわて沼龍館 B	宮崎 詠司	紀室 里杏星	紀室 光羅	立花 彩乃
28	農武館道地橋道場 A	道上 葉月	小原 秀聖	照井 彩	道上 昊
29	新明館橋市道場	谷藤 敬人	佐藤 大起	高橋 和生	佐藤 蒼生
30	八幡平市剣道スポーツ少年団	鈴木 和由	田村 雪乃	吉田 昂之介	中村 隼斗
31	花北少年剣友会 B	松田 真知	松浦 獅苑	高橋 賢一朗	東海 林遼馬
32	南風館	小保内 誠	佐藤 樹颯	千葉 有莉	小保内 夢
33	仙鳳館A	日野 喜隆	藤倉 佳虹楽	高橋 蒼生	猿 館 佑
34	盛岡西警察署もりにし剣道教室 B	村上 和之	千葉 紘	吉田 睦望	堀合 陽太
35	南城剣道スポーツ少年団	伊藤 壮慶	伊藤 陸	伊藤 歌乃	伊藤 慶那
36	宮古尚志館	太長 根浩	船越 銀司	女鹿 心咲	中村 悠太
37	水沢佐倉河剣道スポーツ少年団 A	中目 翔吾	中目 柚愛	和泉 葵	吉田 蓮
38	不岐館 A	土谷 美穂	木村 玲緒	藤田 隼人	土谷 侑
39	盛岡中央	荒田 力	照井 祥仁	照井 颯馬	平澤 樹
40	久慈剣道スポーツ少年団 B	舛森 英貴	佐々木 銀我	小向 隼輝	大下 蓮翔
41	正修館 A	三浦由紀夫	工藤 稜誠	西田 倫太郎	高田 陸人
42	山田齊心館 A	花崎 和博	菊池 莉心	昆 愛和花	花崎 那南
43	一戸剣道スポーツ少年団	砂森 栄治	村里 空	古井 航	清水 蒼介
44	飯岡研心	中村 健太郎	中村 水紀		浅沼 健互
45	大船渡市剣道スポ少 A	佐々木 佳恵	佐藤 有希	松澤 優彩	佐々木 優妃
46	いわて沼龍館 A	宮崎 詠司	築場 瑚乃華	水賀 美恵衣	宮崎 蓮士
47	農武館道地橋道場 B	木村 綾奈	木村 美緒	菅沼 郁人	中村 詩
48	盛岡仙北剣道スポーツ少年団 B	佐藤 光寿	福田 蓮太郎	吉田 颯介	福原 龍
49	遠野剣道スポーツ少年団	菊池 長悦	菊池 希美	久保 恒晴	立花 真翔
50	北上警察署剣道スポーツ少年団さくら館 B	菅原 伴紀	小原 海	渡辺 寿菜	古館 慧
51	白雲館 A	古坐 和幸	河原 ひかり	小松 珀斗	佐々木 悠真
52	盛岡剣道スポーツ少年団 B	谷藤 博道	坂本 大和		岩 館 結太
53	不動剣道豪気館 A	藤村 直子	菅原 大翔	菅原 直哉	田中 館 暁音
54	赤石剣道スポーツ少年団 B	荒木 田道雄	佐藤 娃来	藤原 純太	小野 旺志朗
55	齊心館船越道場 B	堀合 竜也	沼崎 基	佐々木 結衣	佐々木 楓馬
56	農武館 A	横島 宏樹	藤田 琉煌	五十嵐 芽悦	横島 くるみ

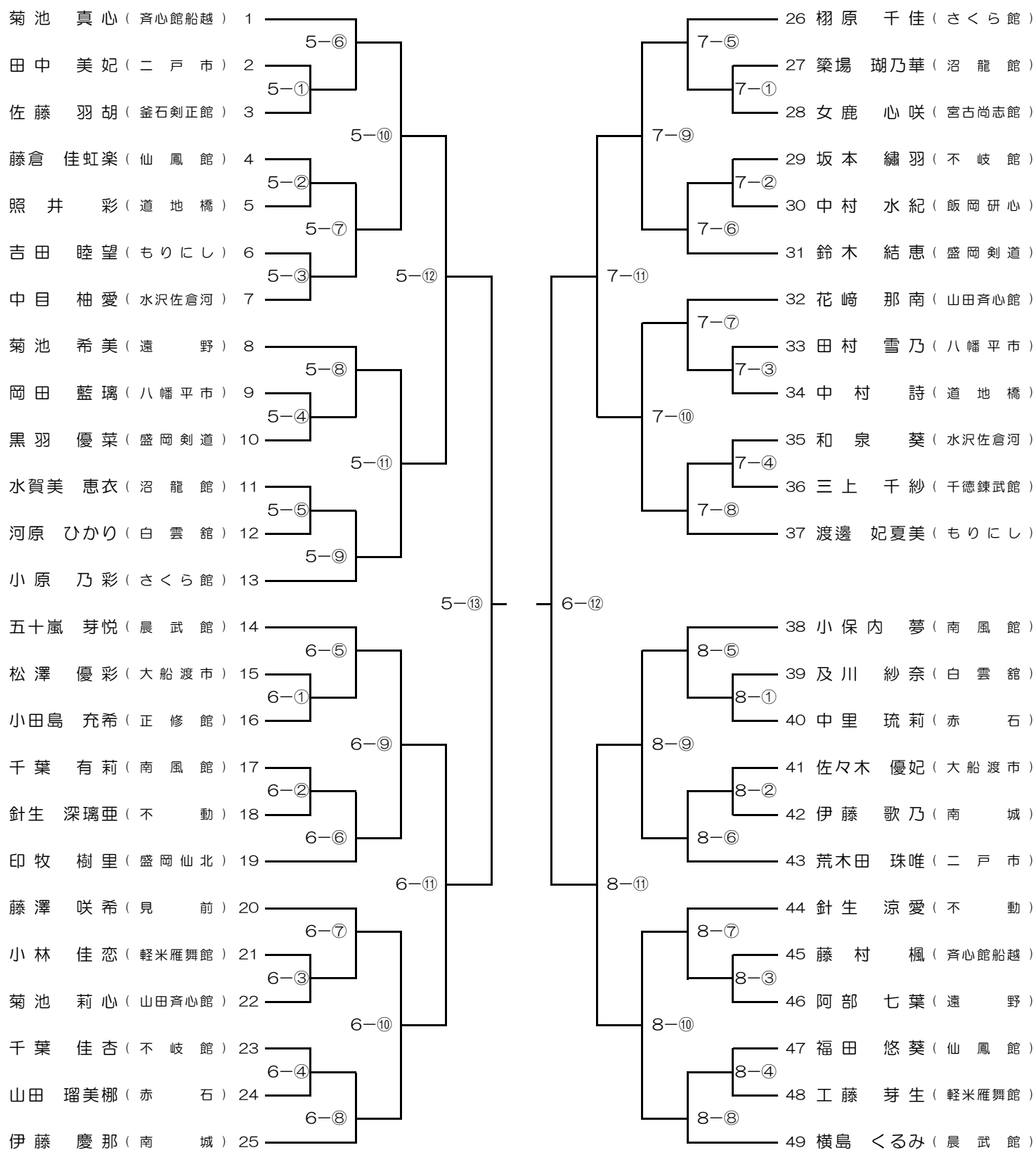
# 小学生団体戦



# 小学生男子個人戦



# 小学生女子個人戦



# 大会成績表

中学生団体戦		小学生団体戦	
優勝		優勝	
準優勝		準優勝	
第三位		第三位	
第三位		第三位	

中学生全国大会出場チーム (12)				小学生全国大会出場チーム (16)			
1		9		1		9	
2		10		2		10	
3		11		3		11	
4		12		4		12	
5				5		13	
6				6		14	
7				7		15	
8				8		16	

中学生男子個人戦	
優勝	
準優勝	
第三位	
第三位	

小学生男子個人戦	
優勝	
準優勝	
第三位	
第三位	

中学生女子個人戦	
優勝	
準優勝	
第三位	
第三位	

小学生女子個人戦	
優勝	
準優勝	
第三位	
第三位	