

第74回岩手県高等学校総合体育大会

剣道競技

大会結果

令和4年5月20日(金)

～5月22日(日)

男子団体戦決勝リーグ試合順と成績

試合順	1		2		3		勝数	勝者数	本数	順位
	第一	第二	第一	第二	第一	第二				
I 福岡							2	8	17	2
II 花巻北							0	2	7	4
III 花巻南					代 コ		1	4	8	3
IV 盛岡南							3	6	11	1

第3試合の福岡(戸田)ー盛岡南(猫塚)は、代表者戦により盛岡南の勝ち

第1位 盛岡南高等学校

第2位 福岡高等学校

6年ぶり5回目

第3位 花巻南高等学校

第3位 花巻北高等学校

女子団体戦決勝リーグ試合順と成績

試合順	1		2		3		勝数	勝者数	本数	順位
	第一	第二	第一	第二	第一	第二				
I 白百合							3	9	18	1
II 花巻北			代 メ				0	2	3	4
III 盛岡南							2	10	17	2
IV 盛岡第一							1	5	11	3

第2試合の白百合(高橋)ー盛岡南(伊藤)は、代表者戦により白百合の勝ち

第1位 白百合学園高等学校

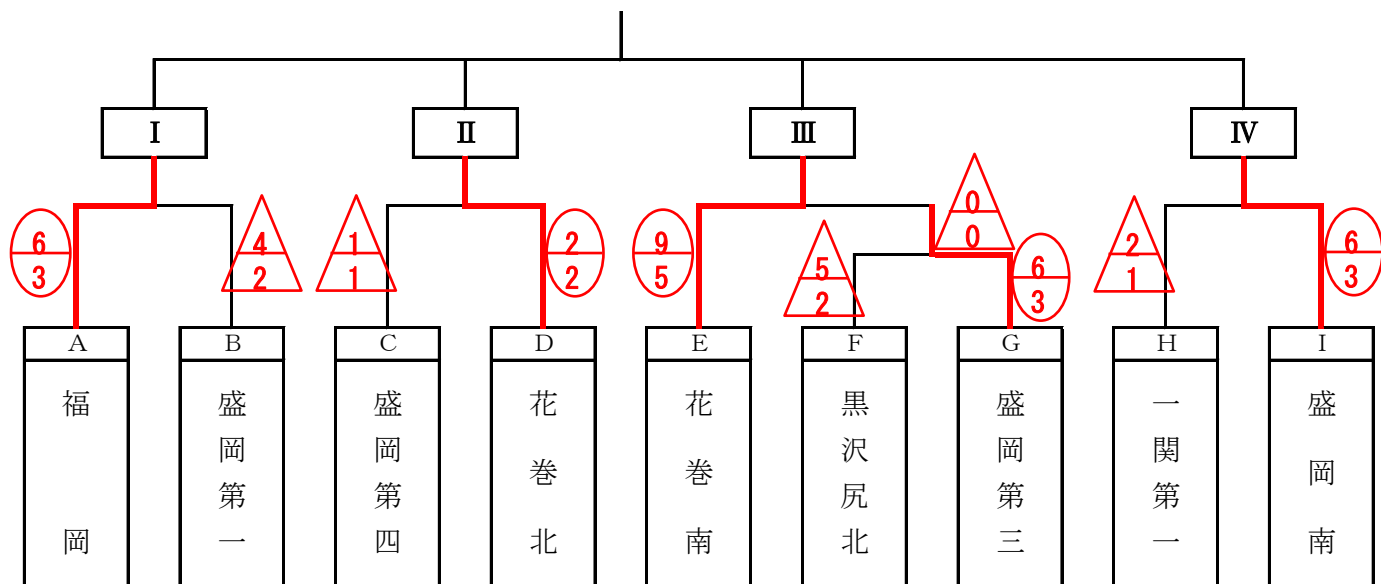
第2位 盛岡南高等学校

2年連続4回目

第3位 盛岡第一高等学校

第3位 花巻北高等学校

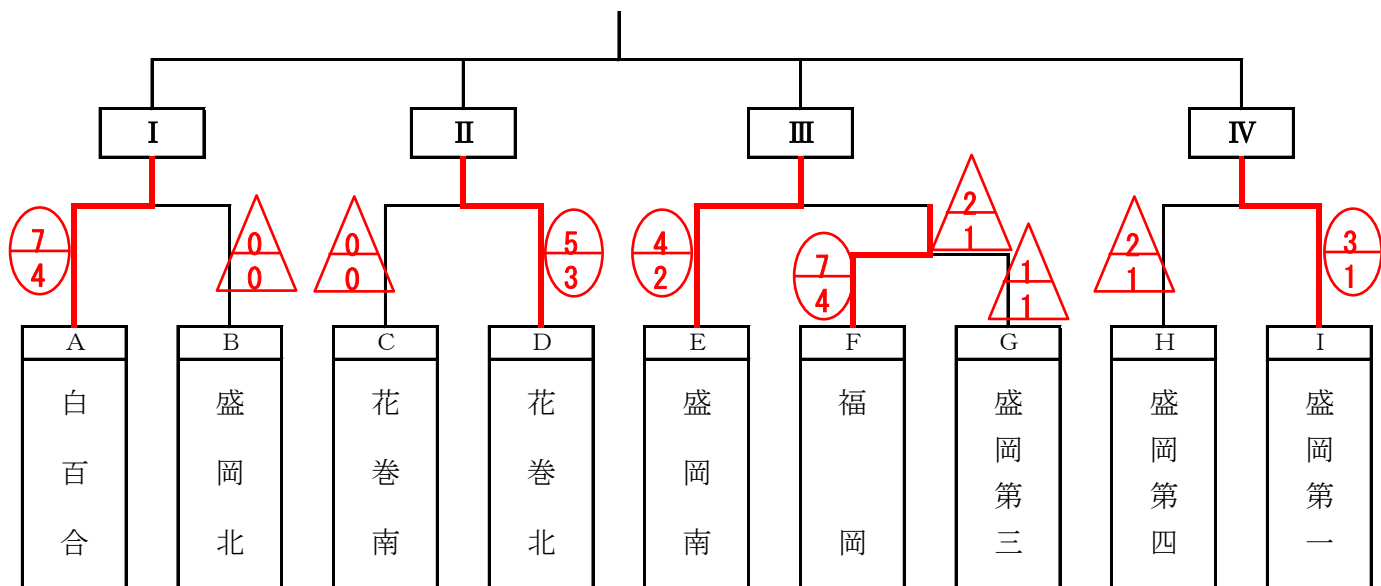
男子団体 決勝トーナメント・決勝リーグ



男子団体 予選リーグ

A	B	C	D	E	F	G	H	I
①	①	①	①	①	①	①	①	①
福岡	盛岡第一	盛岡第四	花巻北	花巻南	黒沢尻北	江南義塾	一関第一	盛岡南
②	②	②	②	②	②	②	②	②
盛岡北	宮古	盛岡中央	一関高専	釜石	久慈	黒沢尻工	花巻東	水沢工
③	③	③	③	③	③	③	③	③
専大北上	遠野	遠野緑峰	盛岡市立	宮古商工	千厩	盛岡第三	水沢	北上翔南

女子団体 決勝トーナメント・決勝リーグ



女子団体 予選リーグ

A	B	C	D	E	F	G	H	I
①	①	①	①	①	①	①	①	①
白百合	盛岡北	花巻南	花巻北	盛岡南	遠野	江南義塾	盛岡第四	盛岡第一
②	②	②	②	②	②	②	②	②
北上翔南	一関修紅	釜石	盛岡市立	一関高専	久慈東	盛岡第三	花巻東	久慈
③	③	③	③	③	③	③	③	③
	水沢	千厩	黒沢尻北	葛巻	福岡	一関第一	宮古	

男子団体予選リーグ試合順と成績

Aブロック (第1試合場)

試合順	1	2	3	勝数	勝者数	本数	順位
チーム名							
① 福岡	$\frac{4}{3}$		$\frac{5}{2}$	2	5	9	1
② 盛岡北	$\frac{0}{0}$	$\frac{6}{2}$		1	2	6	2
③ 専大北上		$\frac{4}{2}$	$\frac{4}{2}$	0	4	8	3

Cブロック (第2試合場)

試合順	1	2	3	勝数	勝者数	本数	順位
チーム名							
① 盛岡第四	$\frac{8}{4}$		$\frac{10}{5}$	2	9	18	1
② 盛岡中央	$\frac{0}{0}$	$\frac{5}{3}$		1	3	5	2
③ 遠野緑峰		$\frac{2}{1}$	$\frac{0}{0}$	0	1	2	3

Bブロック (第2試合場)

試合順	1	2	3	勝数	勝者数	本数	順位
チーム名							
① 盛岡第一	$\frac{6}{3}$		$\frac{8}{4}$	2	7	14	1
② 宮古	$\frac{4}{1}$	$\frac{2}{1}$		0	2	6	3
③ 遠野		$\frac{2}{2}$	$\frac{4}{1}$	1	3	6	2

Dブロック (第3試合場)

試合順	1	2	3	勝数	勝者数	本数	順位
チーム名							
① 花巻北	$\frac{10}{5}$		$\frac{3}{1}$	2	6	13	1
② 一関高専	$\frac{0}{0}$	$\frac{4}{2}$		0	2	4	3
③ 盛岡市立		$\frac{7}{3}$	$\frac{1}{0}$	1	3	8	2

男子団体予選リーグ試合順と成績

Eブロック (第4試合場)

試合順 \ チーム名	1	2	3	勝数	勝者数	本数	順位
① 花巻南	10 5		10 5	2	10	20	1
② 釜石	0 0	4 2		0	2	4	3
③ 宮古商工		4 2	2 0	0	2	6	2

Gブロック (第5試合場)

試合順 \ チーム名	1	2	3	勝数	勝者数	本数	順位
① 江南義塾	6 3		2 1	1	4	8	2
② 黒沢尻工	1 0	0 0		0	0	1	3
③ 盛岡第三		9 5	3 2	2	7	12	1

Fブロック (第4試合場)

試合順 \ チーム名	1	2	3	勝数	勝者数	本数	順位
① 黒沢尻北			8 4	1	4	8	1
② 久慈							
③ 千厩			2 1	0	1	2	2

Hブロック (第6試合場)

試合順 \ チーム名	1	2	3	勝数	勝者数	本数	順位
① 一関第一	6 3			1	3	6	1
② 花巻東	4 2			0	2	4	2
③ 水沢							

男子団体予選リーグ試合順と成績

Iブロック(第6試合場)

試合順 チーム名	1	2	3	勝数	勝者数	本数	順位
① 盛岡南	10 5		10 5	2	10	20	1
② 水沢工	0 0	4 2		0	2	4	3
③ 北上翔南		5 2	0 0	1	2	5	2

女子団体予選リーグ試合順と成績

Aブロック (第1試合場)

試合順 チーム名	1	2	3	勝数	勝者数	本数	順位
① 白百合	$\frac{7}{4}$			1	4	7	1
② 北上翔南	$\frac{0}{0}$			0	0	0	2
③							

Cブロック (第2試合場)

試合順 チーム名	1	2	3	勝数	勝者数	本数	順位
① 花巻南	$\frac{6}{3}$		$\frac{10}{5}$	2	8	16	1
② 釜石	$\frac{2}{1}$	$\frac{9}{4}$		1	5	11	2
③ 千厩		$\frac{2}{0}$	$\frac{0}{0}$	0	0	0	3

Bブロック (第1試合場)

試合順 チーム名	1	2	3	勝数	勝者数	本数	順位
① 盛岡北	$\frac{6}{3}$			1	3	6	1
② 一関修紅	$\frac{4}{2}$			0	2	4	2
③ 水沢							

Dブロック (第3試合場)

試合順 チーム名	1	2	3	勝数	勝者数	本数	順位
① 花巻北	$\frac{7}{3}$		$\frac{7}{3}$	2	6	14	1
② 盛岡市立	$\frac{5}{2}$	$\frac{3}{1}$		0	3	8	3
③ 黒沢尻北		$\frac{7}{3}$	$\frac{4}{2}$	1	5	11	2

女子団体予選リーグ試合順と成績

Eブロック (第3試合場)

試合順 チーム名	1	2	3	勝数	勝者数	本数	順位
① 盛岡南	$\frac{10}{5}$		$\frac{8}{4}$	2	9	18	1
② 一関高専	$\frac{1}{0}$	$\frac{6}{3}$		1	3	7	2
③ 葛巻		$\frac{0}{0}$	$\frac{1}{1}$	0	1	1	3

Gブロック (第5試合場)

試合順 チーム名	1	2	3	勝数	勝者数	本数	順位
① 江南義塾	$\frac{0}{0}$		$\frac{8}{4}$	1	4	8	2
② 盛岡第三	$\frac{4}{2}$	$\frac{9}{4}$		2	6	13	1
③ 一関第一		$\frac{1}{0}$	$\frac{1}{0}$	0	0	2	3

Fブロック (第4試合場)

試合順 チーム名	1	2	3	勝数	勝者数	本数	順位
① 遠野	$\frac{8}{4}$		$\frac{0}{0}$	1	4	8	2
② 久慈東	$\frac{2}{1}$	$\frac{0}{0}$		0	1	2	3
③ 福岡		$\frac{8}{4}$	$\frac{10}{5}$	2	9	18	1

Hブロック (第6試合場)

試合順 チーム名	1	2	3	勝数	勝者数	本数	順位
① 盛岡第四	$\frac{8}{4}$		$\frac{6}{4}$	2	8	14	1
② 花巻東	$\frac{0}{0}$	$\frac{2}{1}$		0	1	2	3
③ 宮古		$\frac{7}{3}$	$\frac{1}{0}$	1	3	8	2

女子団体予選リーグ試合順と成績

Iブロック(第1試合場)

試合順 チーム名	1	2	3	勝数	勝者数	本数	順位
① 盛岡第一	9 5			1	5	9	1
② 久慈	0 0			0	0	0	2
③							

男子個人戦決勝リーグ試合順と成績

試合順	1		2		3		勝数	本数	順位
	第一	第二	第一	第二	第一	第二			
I 菅崎大道 (花巻北)							1	2	3
II 高橋光喜 (花巻南)							2	3	2
III 戸田陸斗 (福岡)							3	3	1
IV 安達孝晟 (盛岡一)							0	0	4

第1位 戸田陸斗 (福岡)

第2位 高橋光喜 (花巻南)

第3位 菅崎大道 (花巻北)

第3位 安達孝晟 (盛岡一)

女子個人戦決勝リーグ試合順と成績

試合順	1		2		3		勝数	本数	順位
	第一	第二	第一	第二	第一	第二			
I 小笠原結菜 (白百合)							2	3	2
II 清野凜華 (白百合)							1	1	3
III 伊藤愛菜 (盛岡南)							0	0	4
IV 高橋茉生 (白百合)							3	4	1

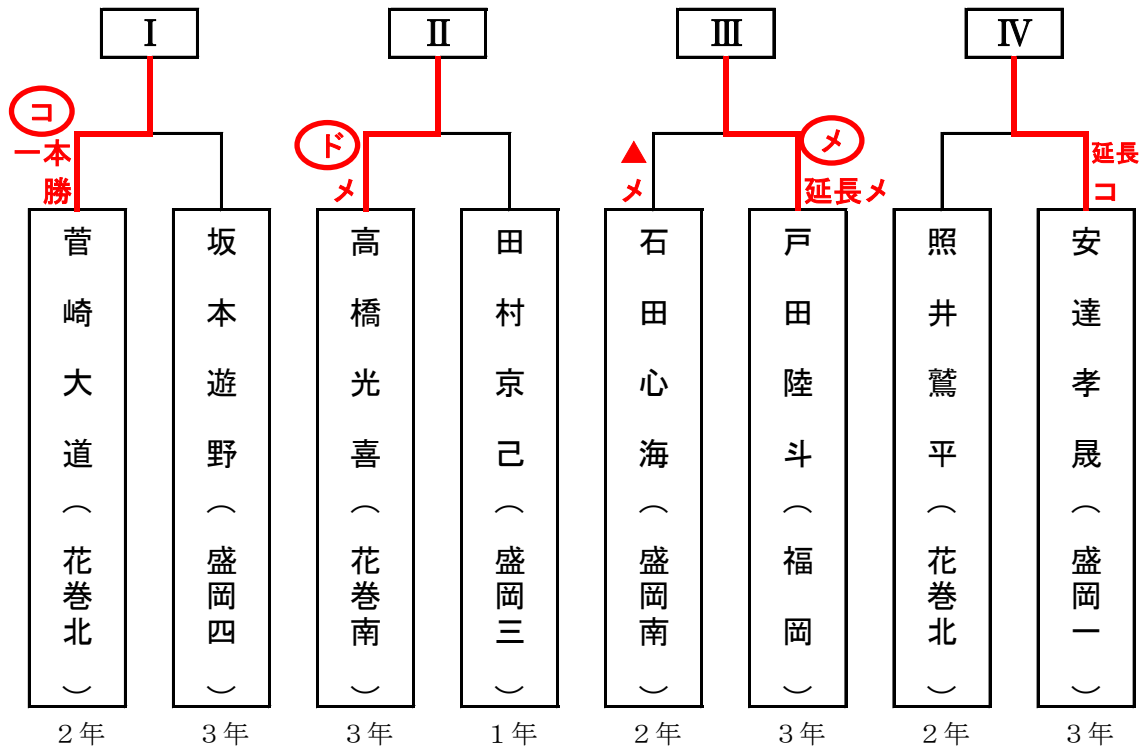
第1位 高橋茉生 (白百合)

第2位 小笠原結菜 (白百合)

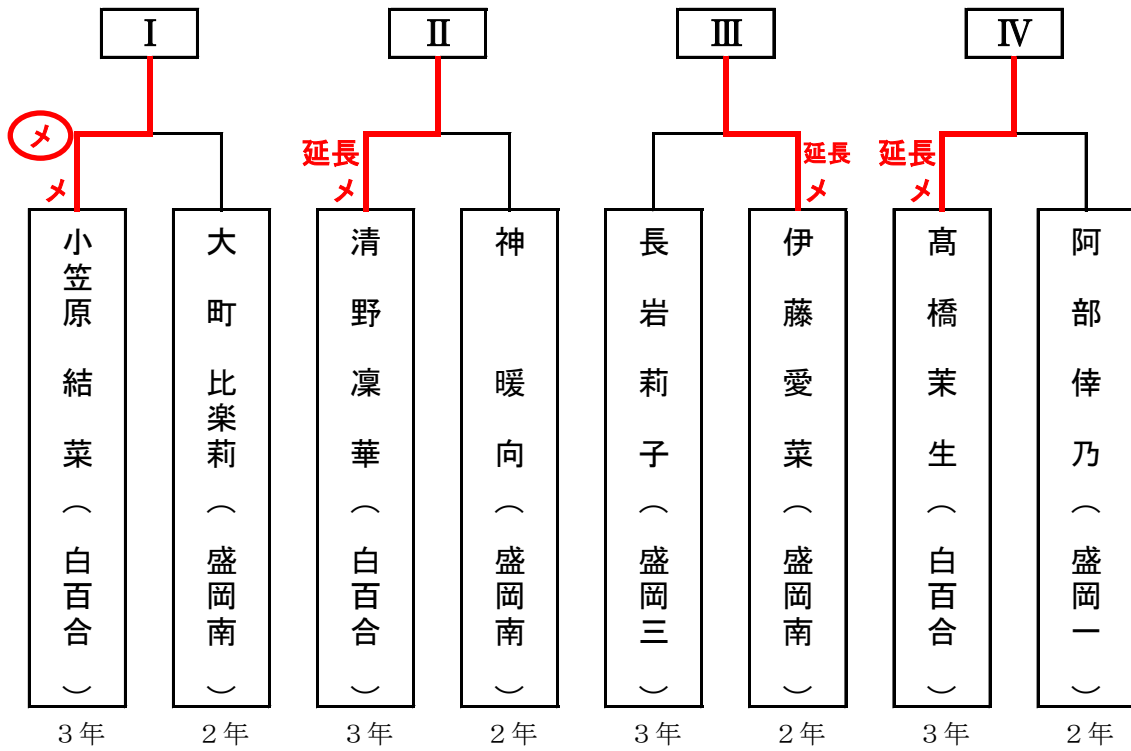
第3位 清野凜華 (白百合)

第3位 伊藤愛菜 (盛岡南)

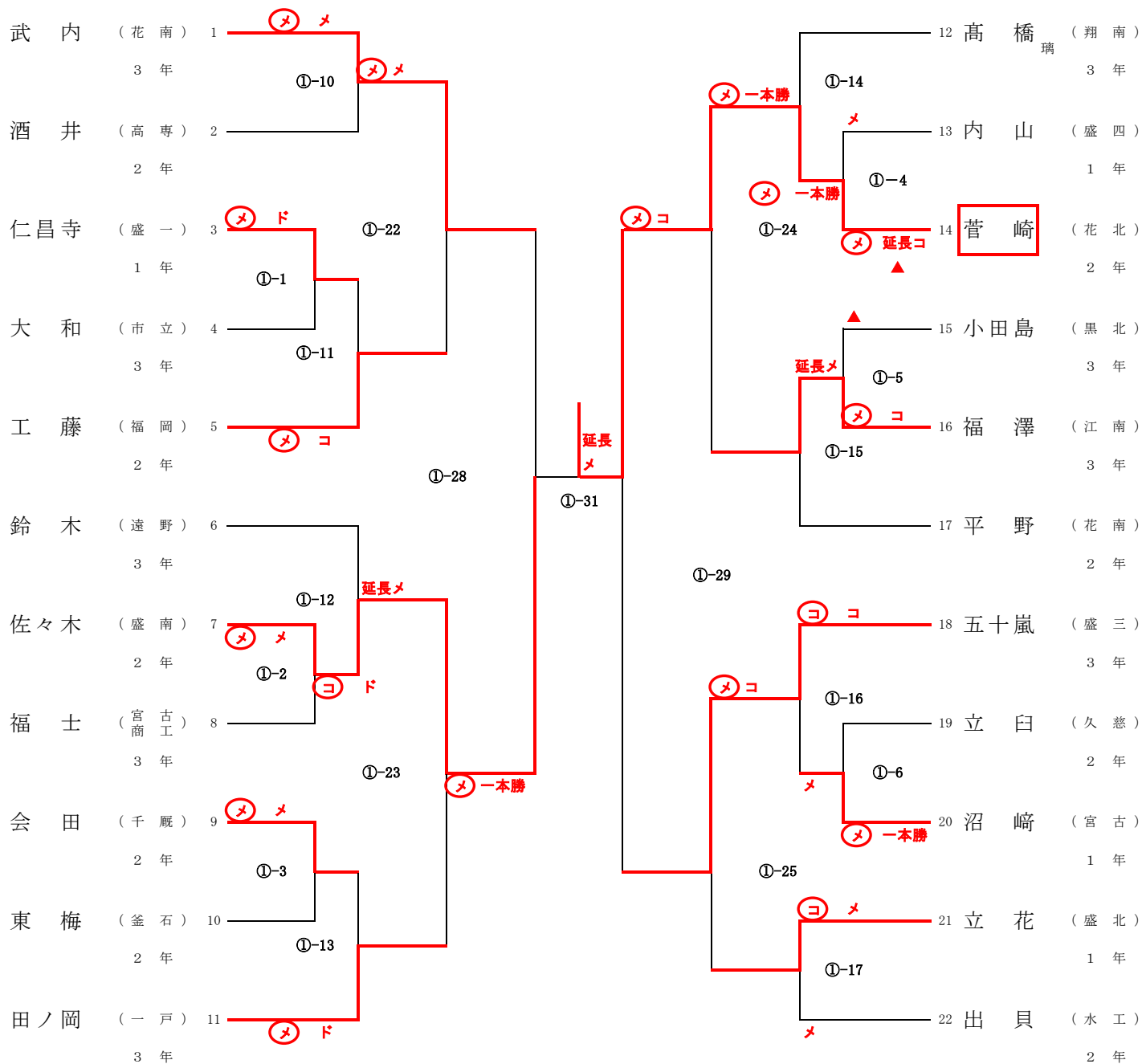
男子個人戦 ベスト8



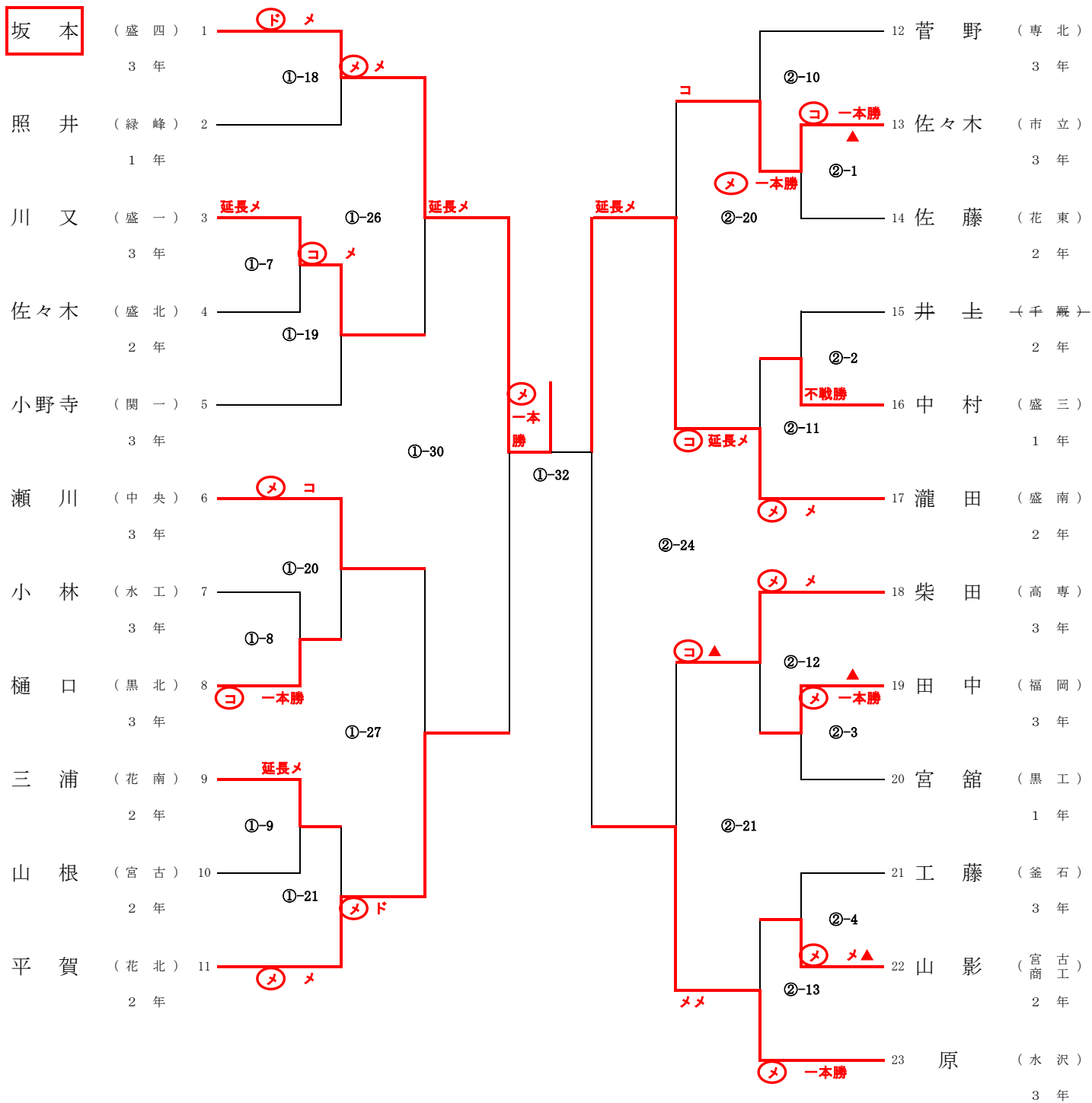
女子個人戦 ベスト8



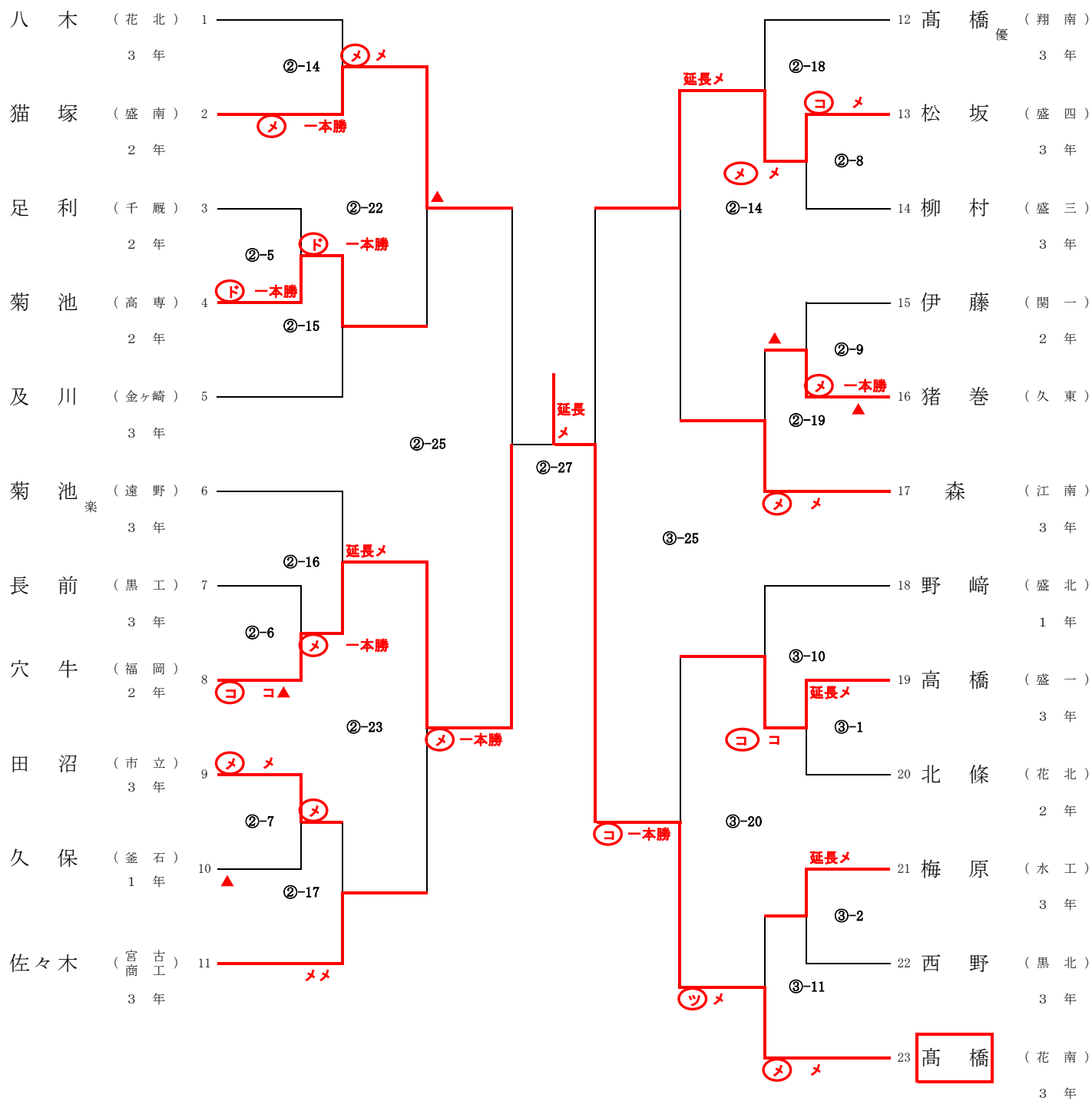
男子個人戦 (A)



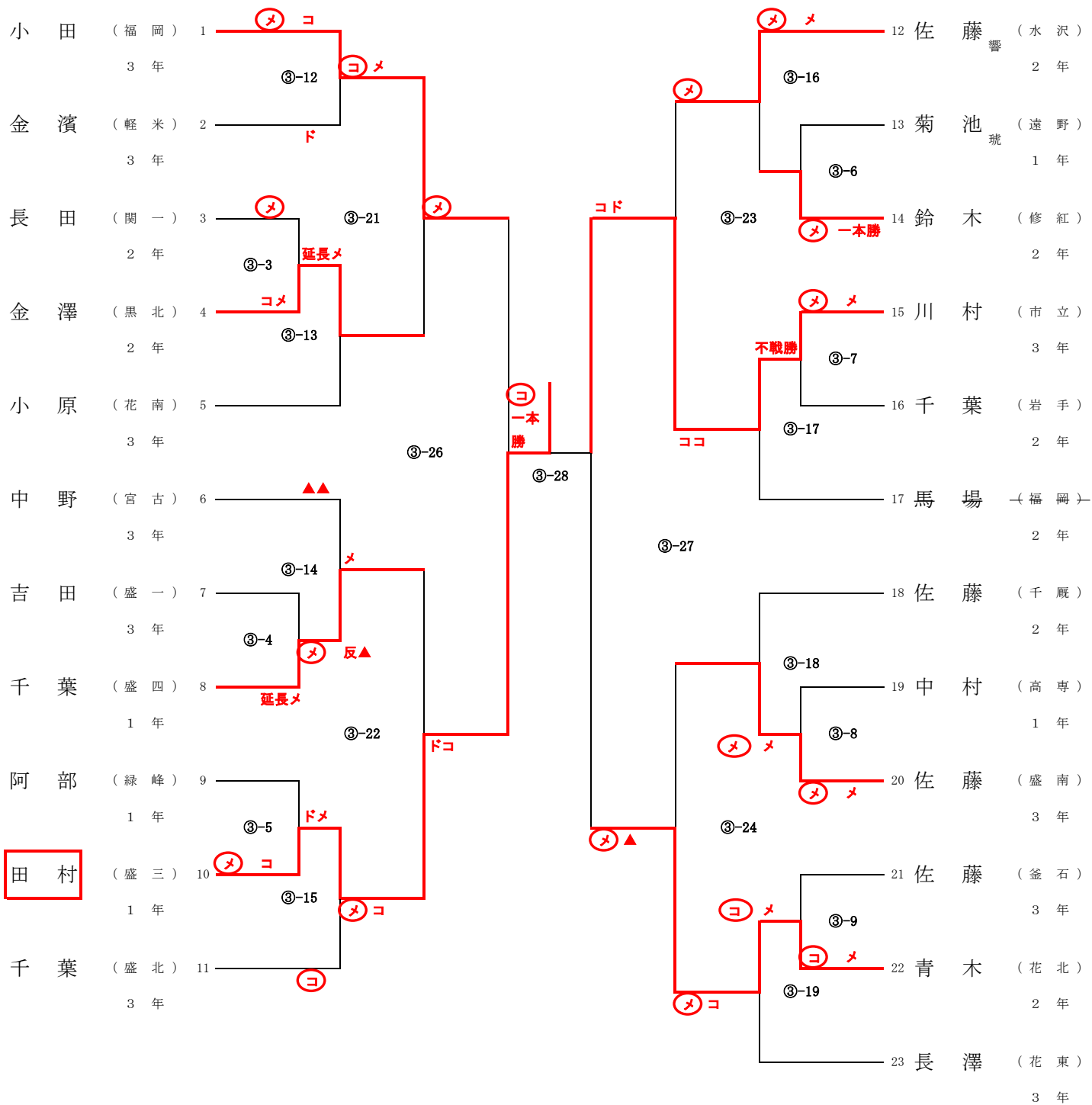
男子個人戦 (B)



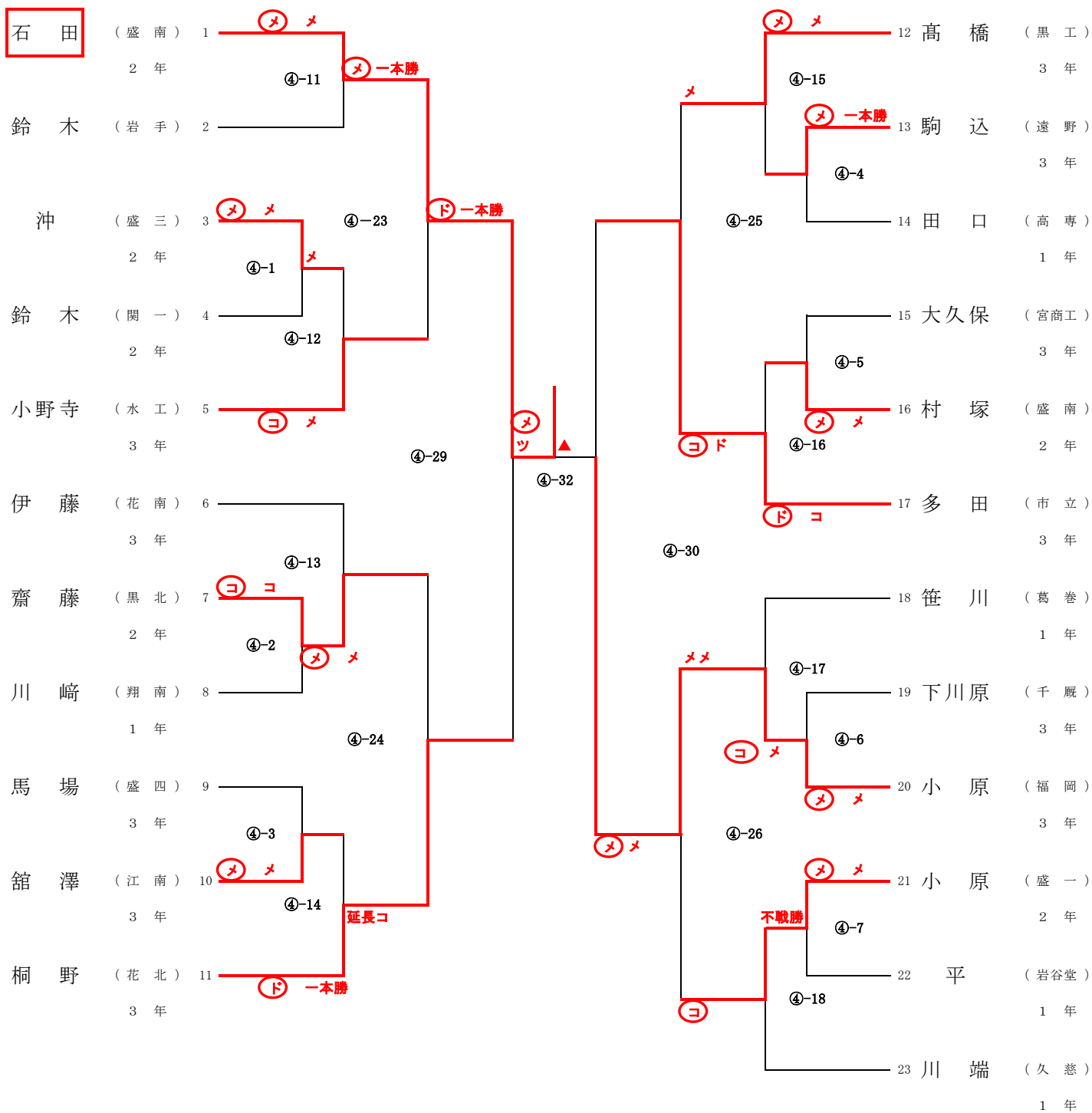
男子個人戦 (C)



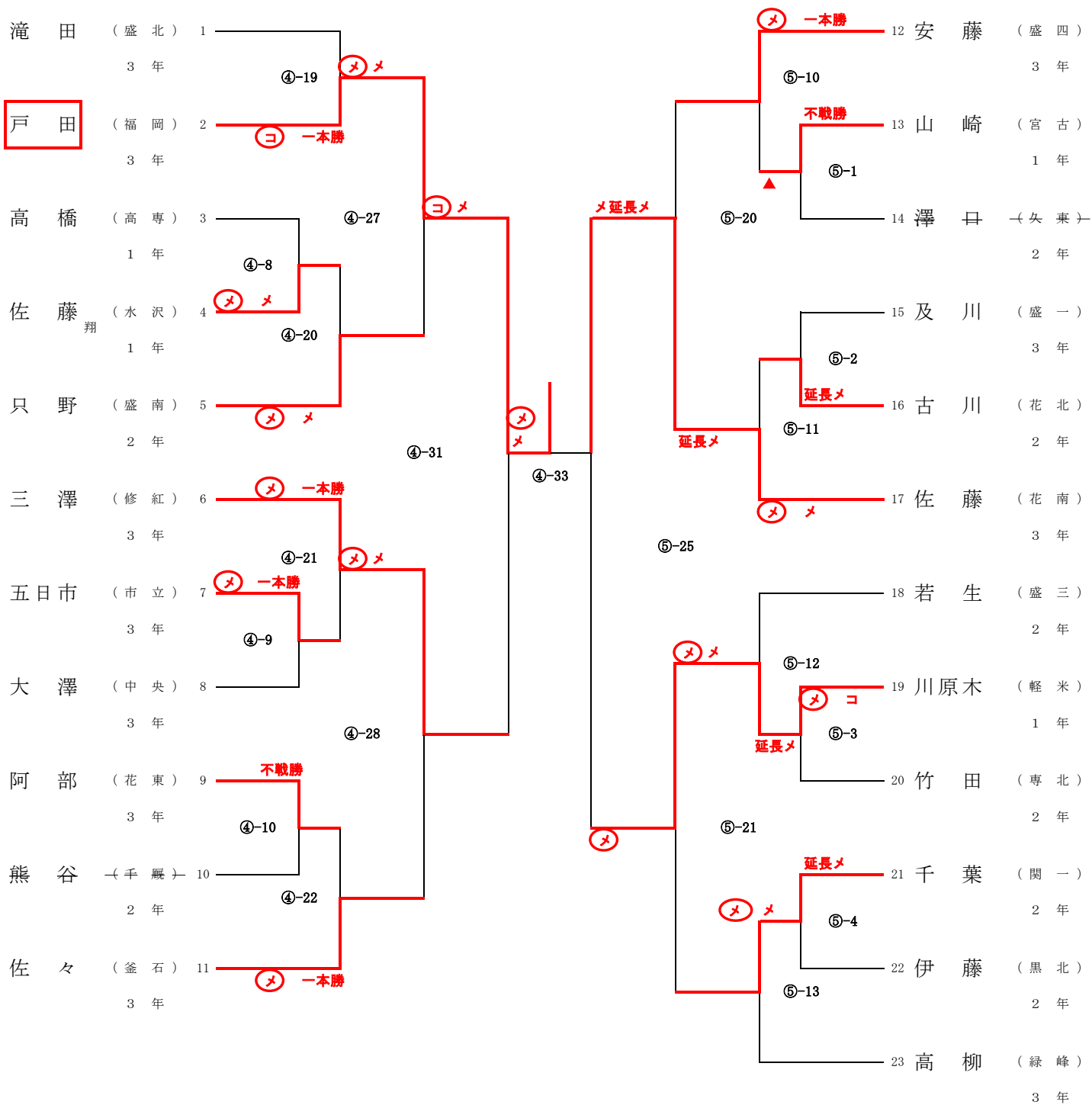
男子個人戦 (D)



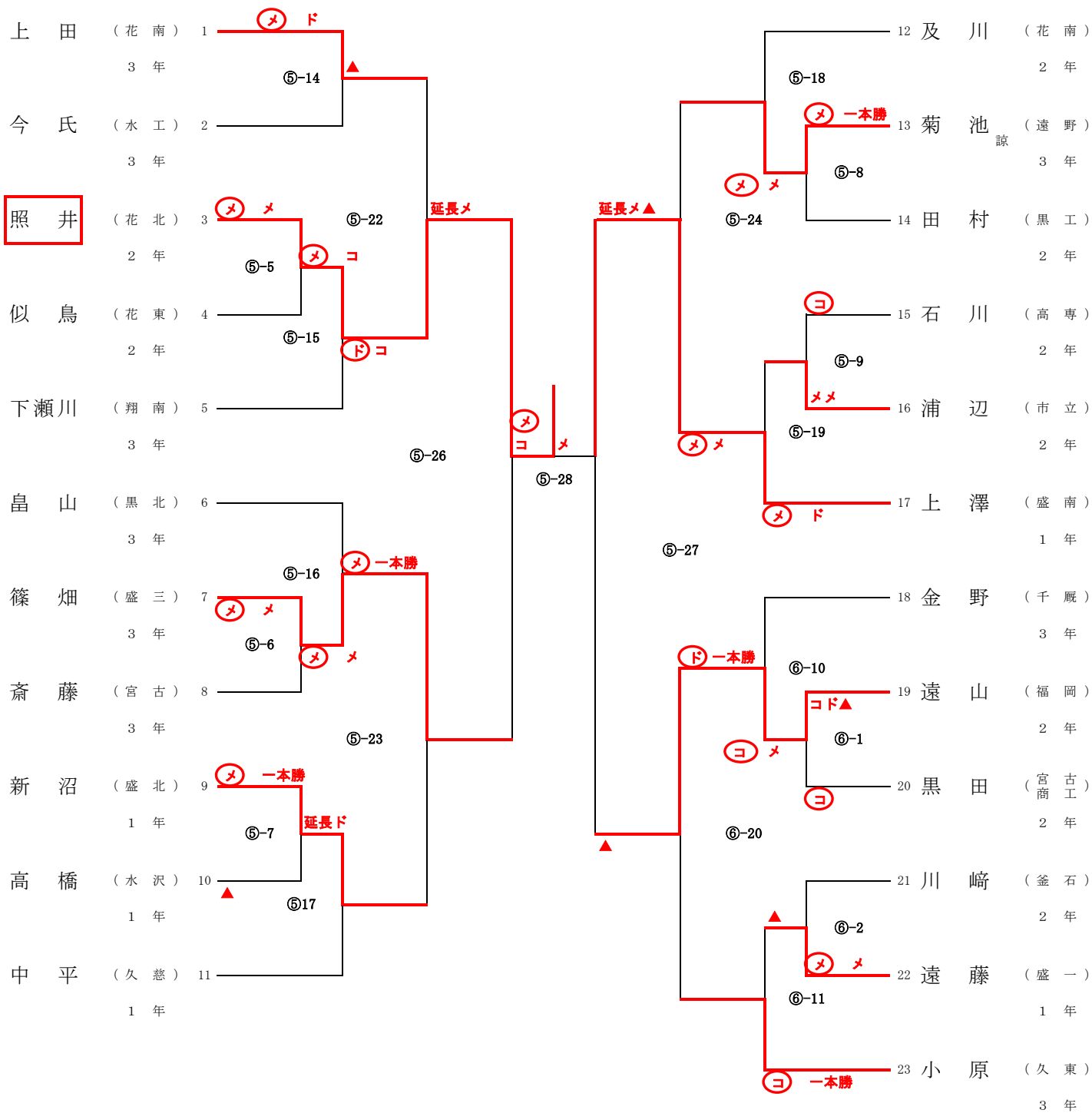
男子個人戦 (E)



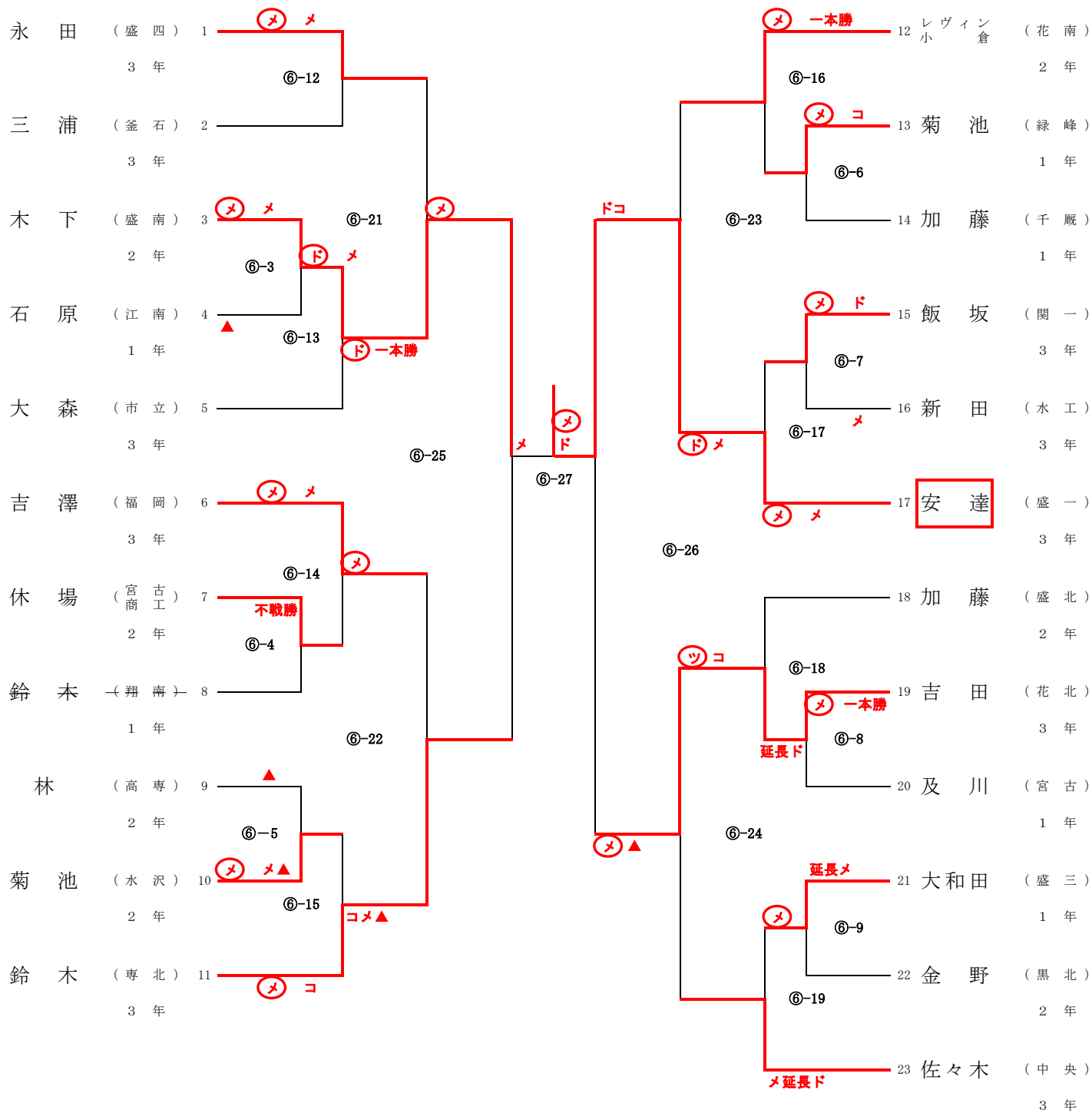
男子個人戦 (F)



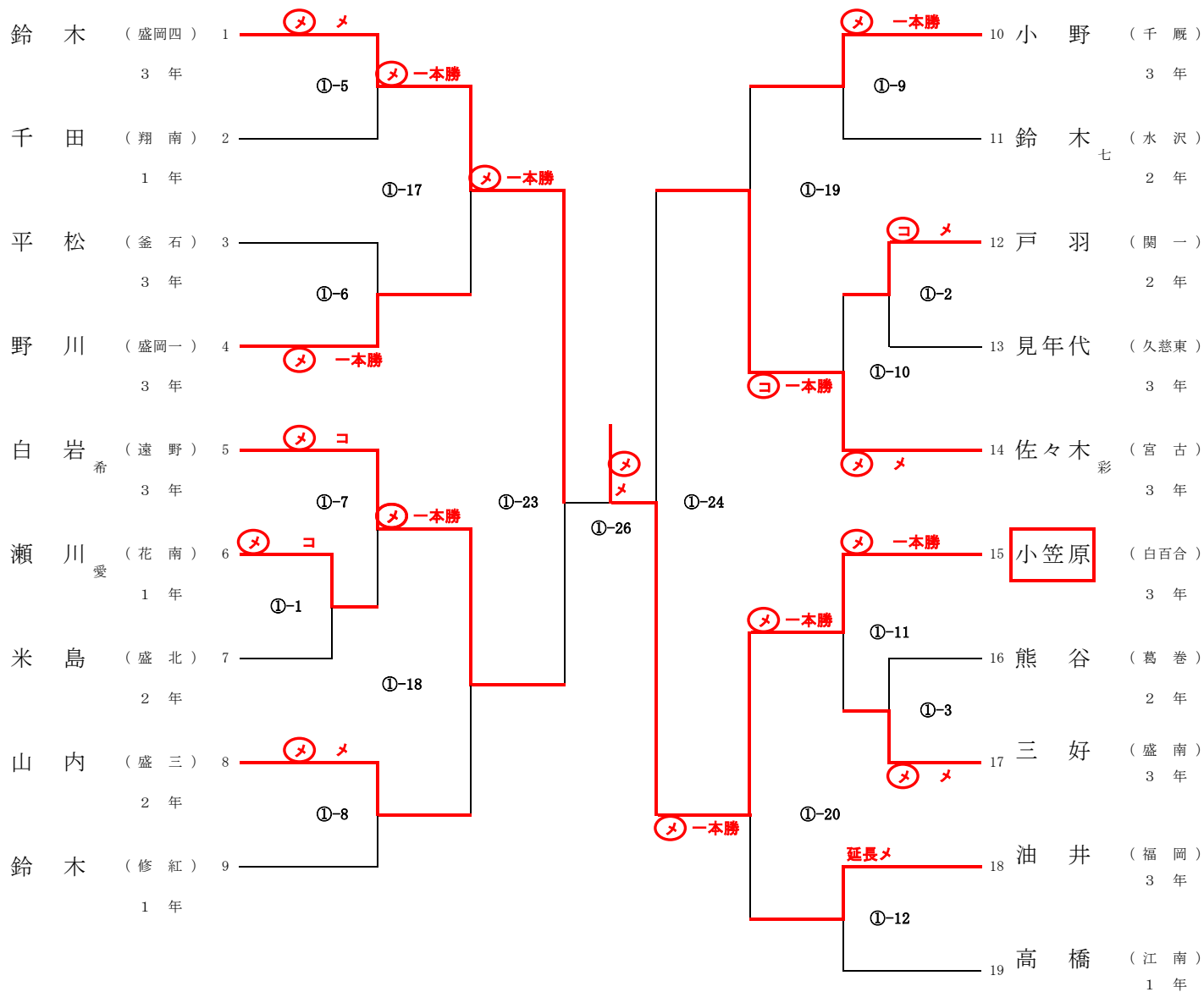
男子個人戦 (G)



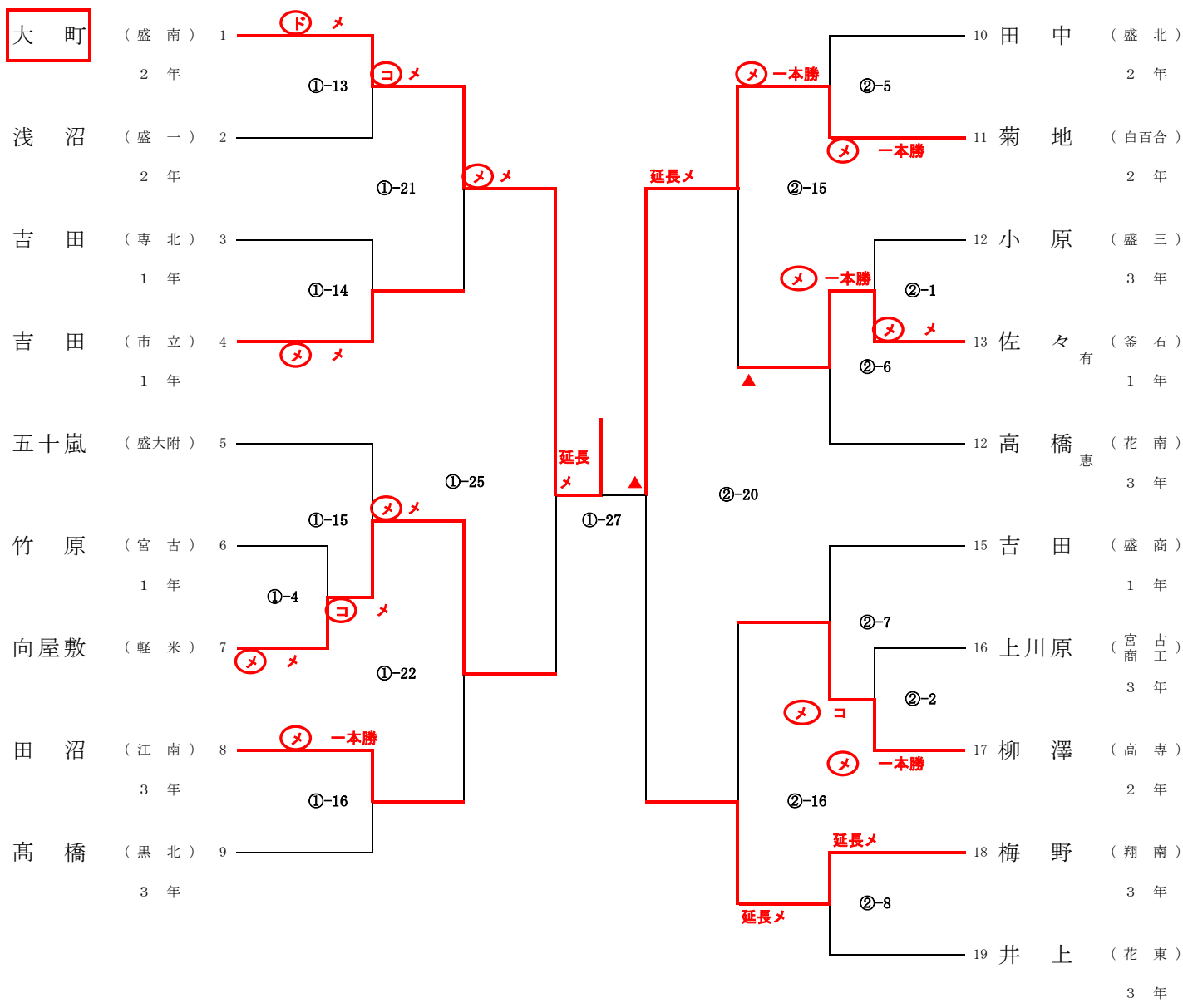
男子個人戦 (H)



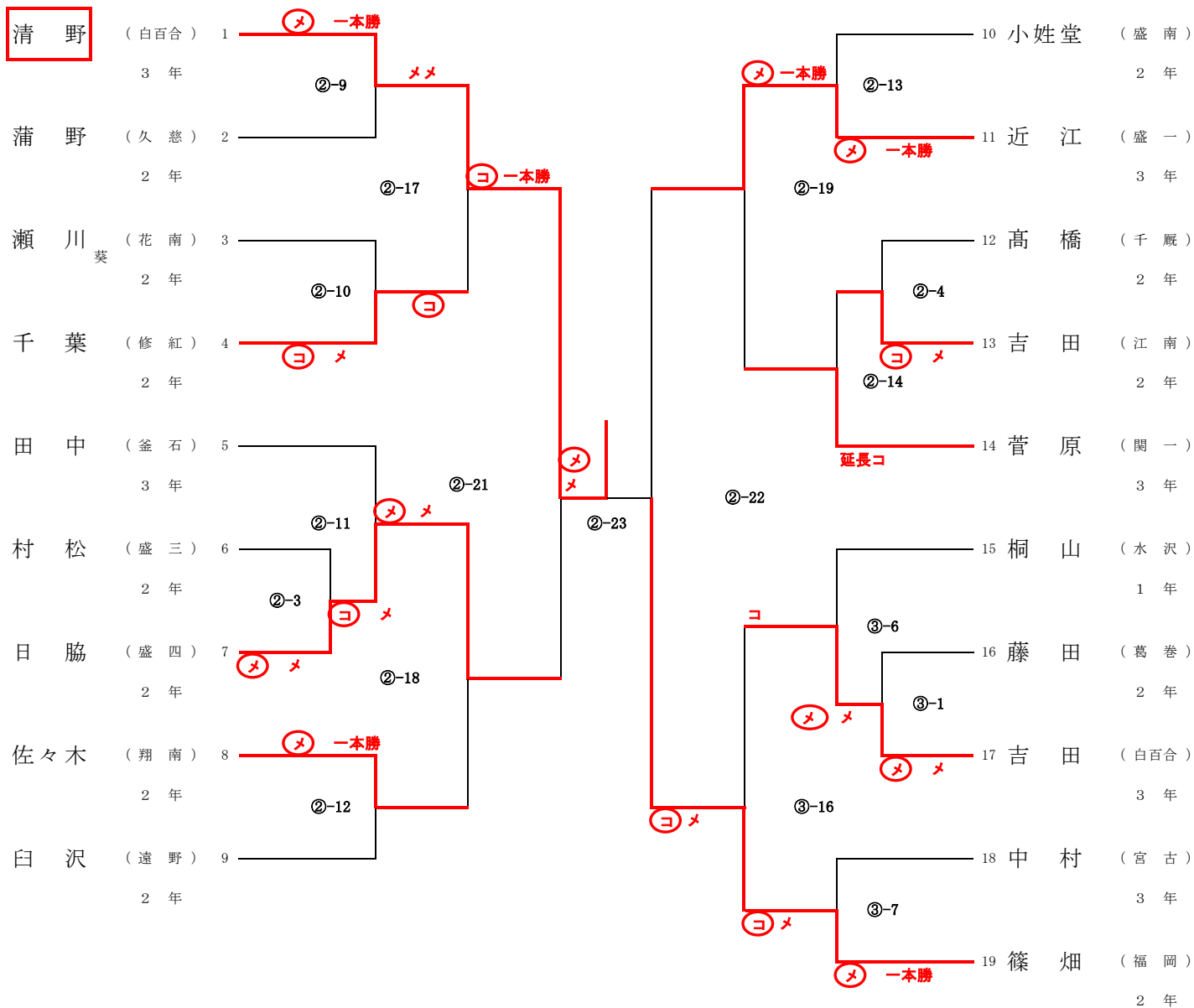
女子個人戦 (A)



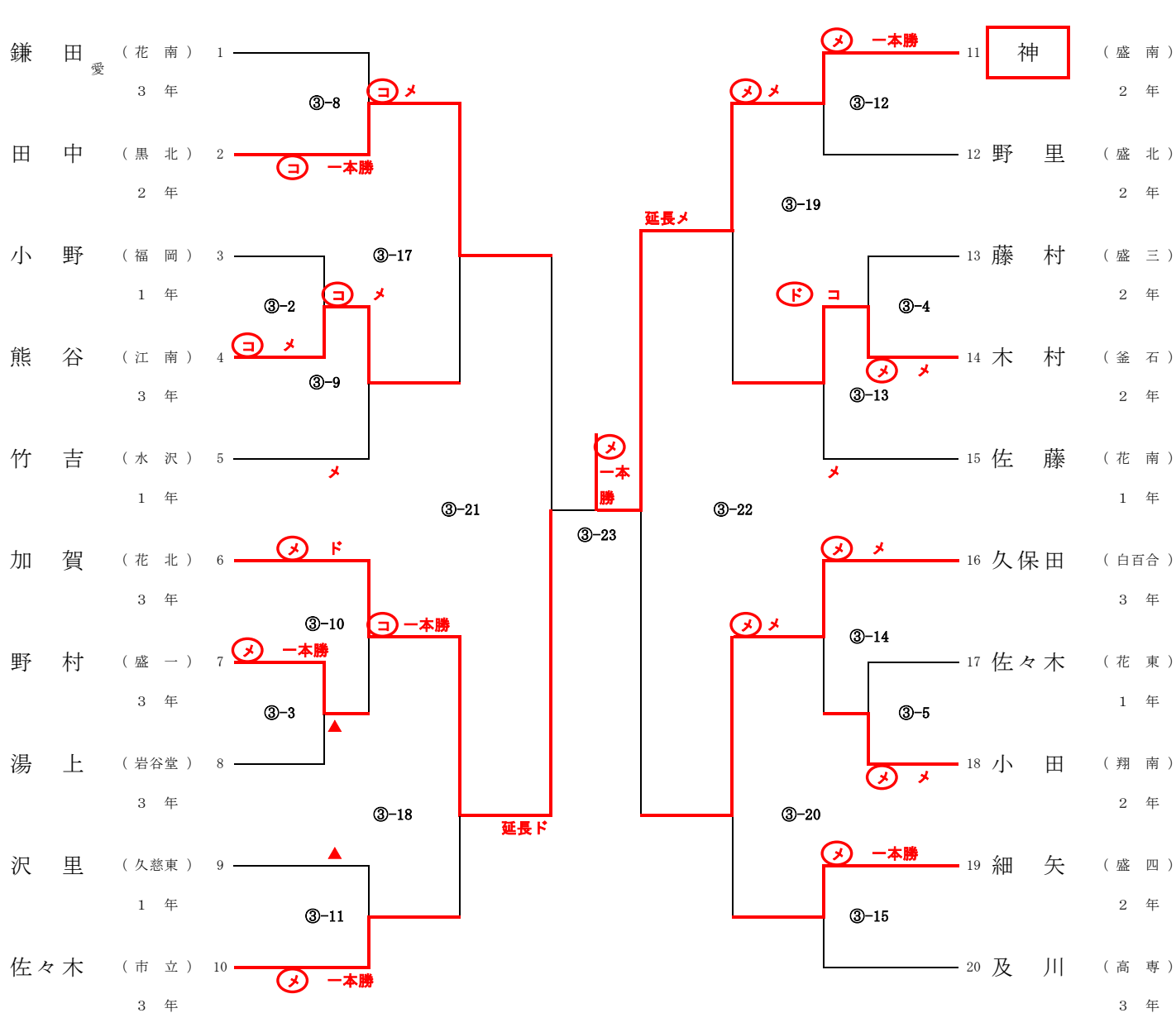
女子個人戦 (B)



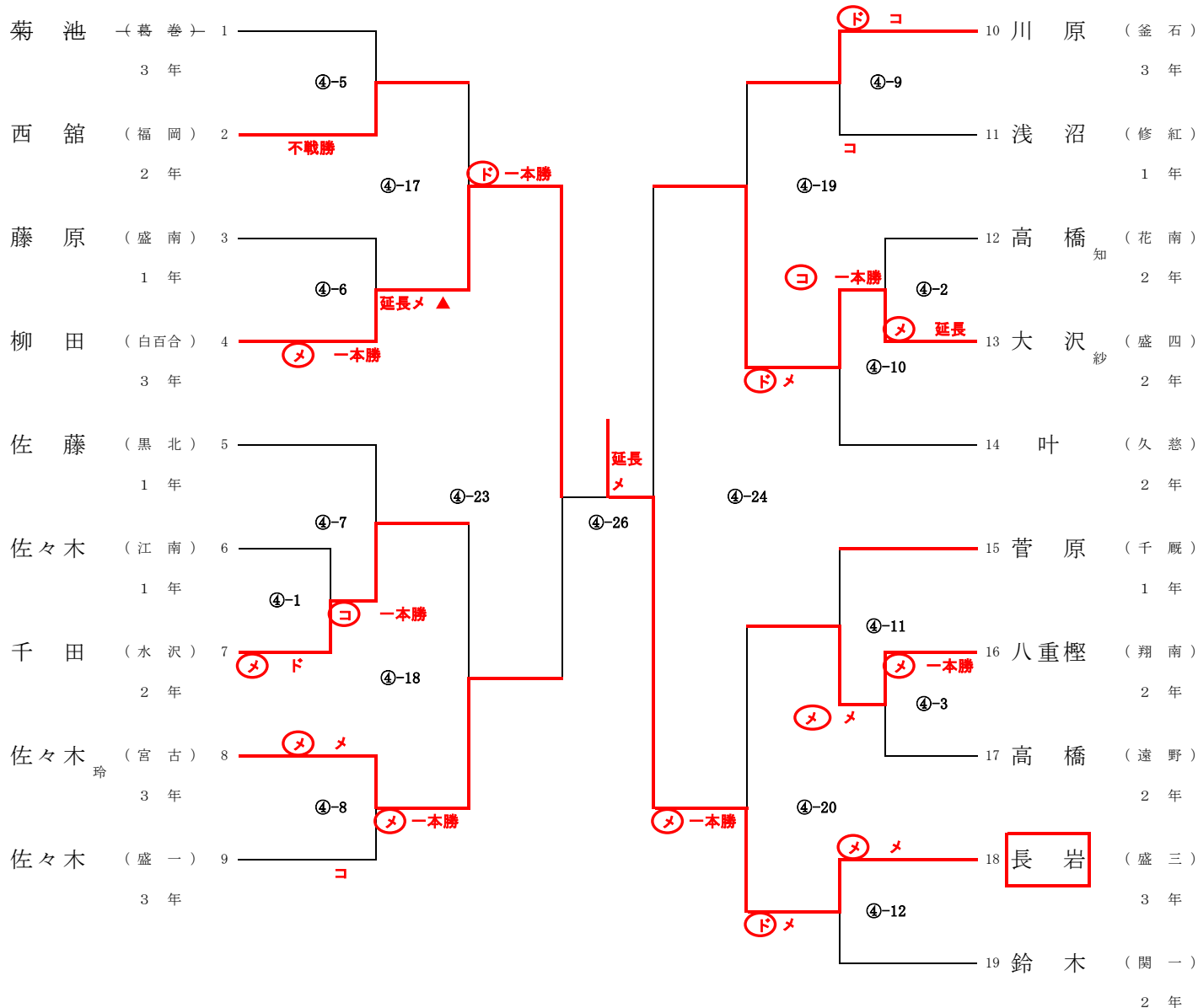
女子個人戦 (C)



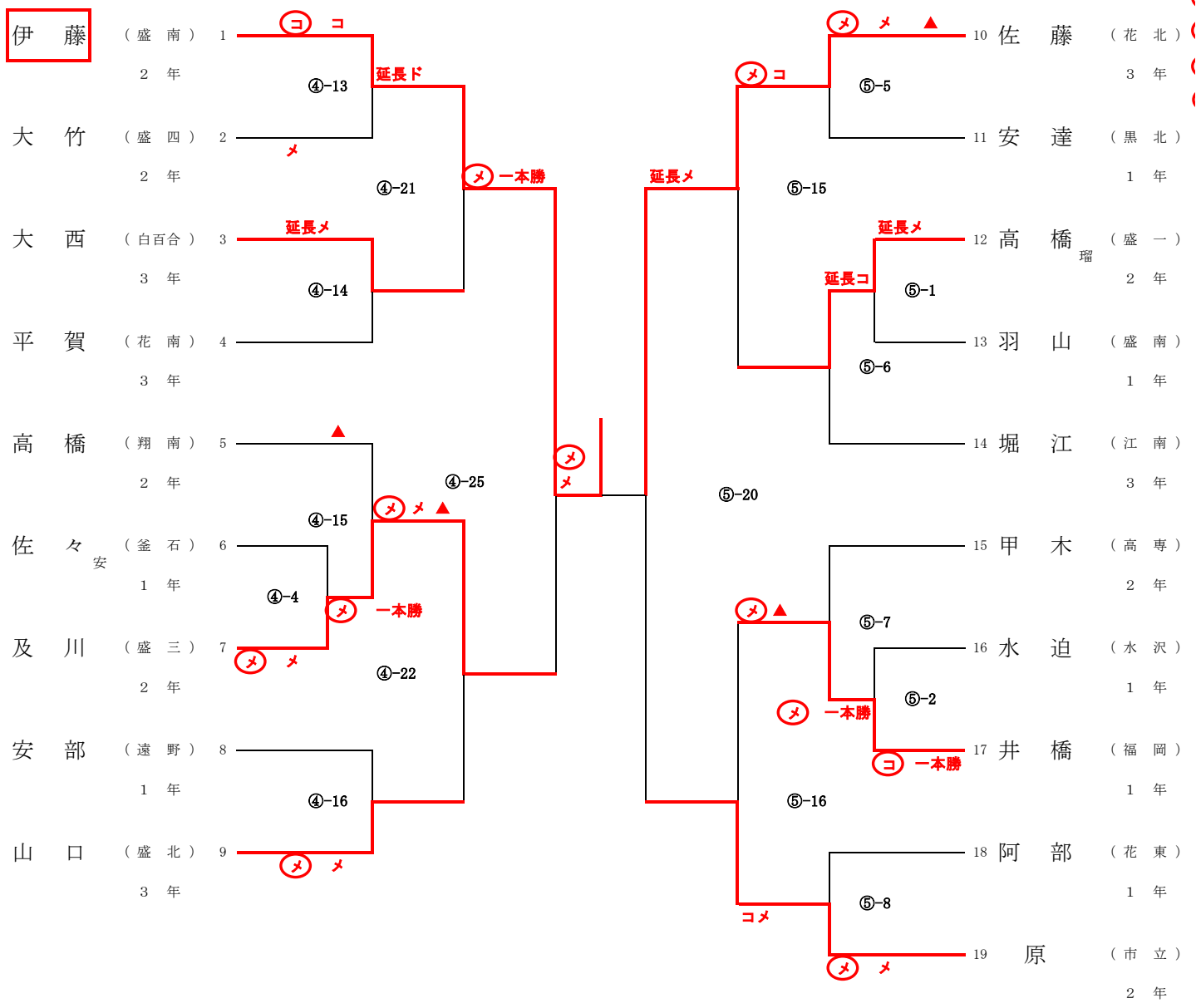
女子個人戦 (D)



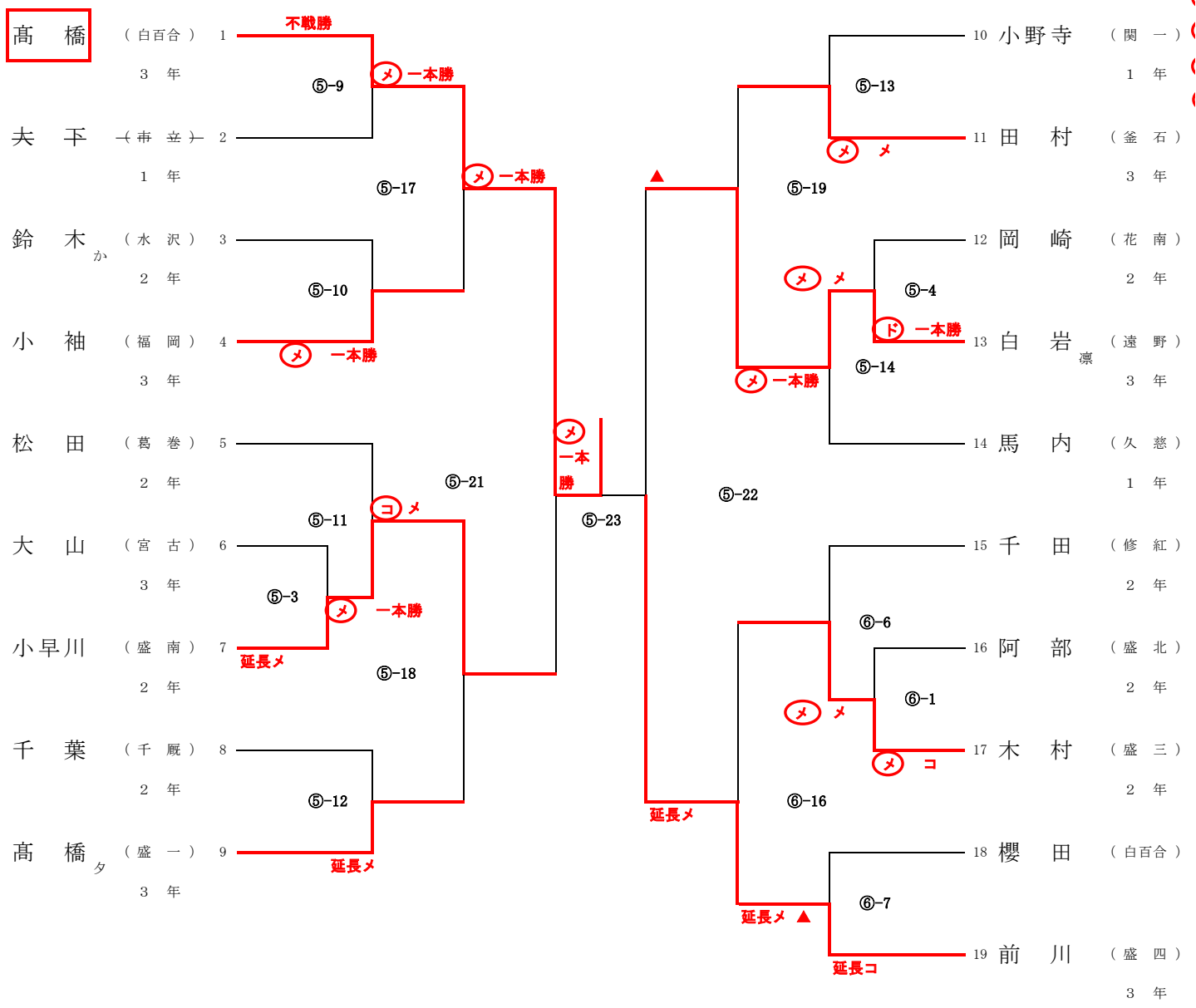
女子個人戦 (E)



女子個人戦 (F)



女子個人戦 (G)



女子個人戦 (H)

