

男子団体戦決勝リーグ試合順と成績

試合順		1		2		3		勝数	勝者数	本数	順位
試合場	チーム名	第一	第二	第一	第二	第一	第二				
I	宮古	$\frac{3}{2}$		$\frac{9}{5}$		$\frac{3}{2}$		2	9	15	2
II	盛岡市立	$\frac{2}{1}$			$\frac{0}{0}$		$\frac{2}{1}$	0	2	4	4
III	盛岡南		$\frac{3}{1}$	$\frac{0}{0}$			$\frac{6}{3}$	1	4	9	3
IV	花巻北		$\frac{6}{3}$		$\frac{10}{5}$	$\frac{5}{3}$		3	11	21	1

第1位 花巻北高等学校

3年ぶり7回目

第2位 宮古高等学校

第3位 盛岡南高等学校

第3位 盛岡市立高等学校

女子団体戦決勝リーグ試合順と成績

試合順		1		2		3		勝数	勝者数	本数	順位
試合場	チーム名	第一	第二	第一	第二	第一	第二				
I	白百合	$\frac{9}{5}$		$\frac{7}{4}$		$\frac{4}{2}$		3	11	20	1
II	盛岡北	$\frac{0}{0}$			$\frac{2}{0}$		$\frac{2}{1}$	0	1	4	4
III	花巻北		$\frac{2}{0}$	$\frac{1}{0}$			$\frac{7}{4}$	1	4	10	3
IV	福岡		$\frac{7}{3}$		$\frac{8}{4}$	$\frac{2}{1}$		2	8	17	2

第1位 白百合学園高等学校

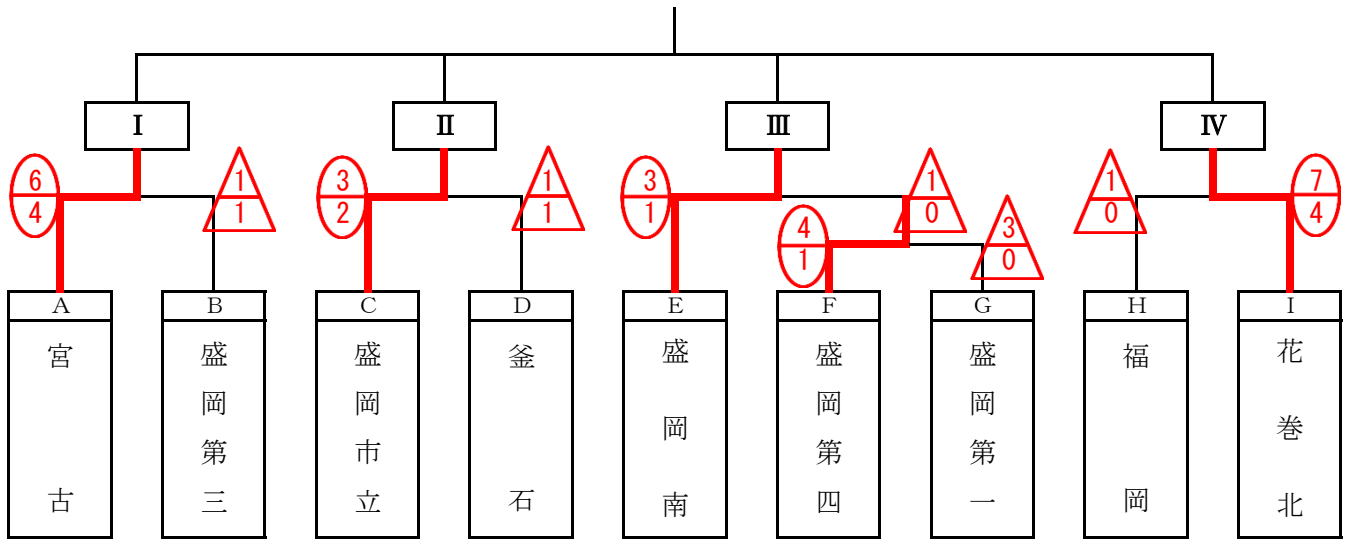
4年連続6回目

第2位 福岡高等学校

第3位 花巻北高等学校

第3位 盛岡北高等学校

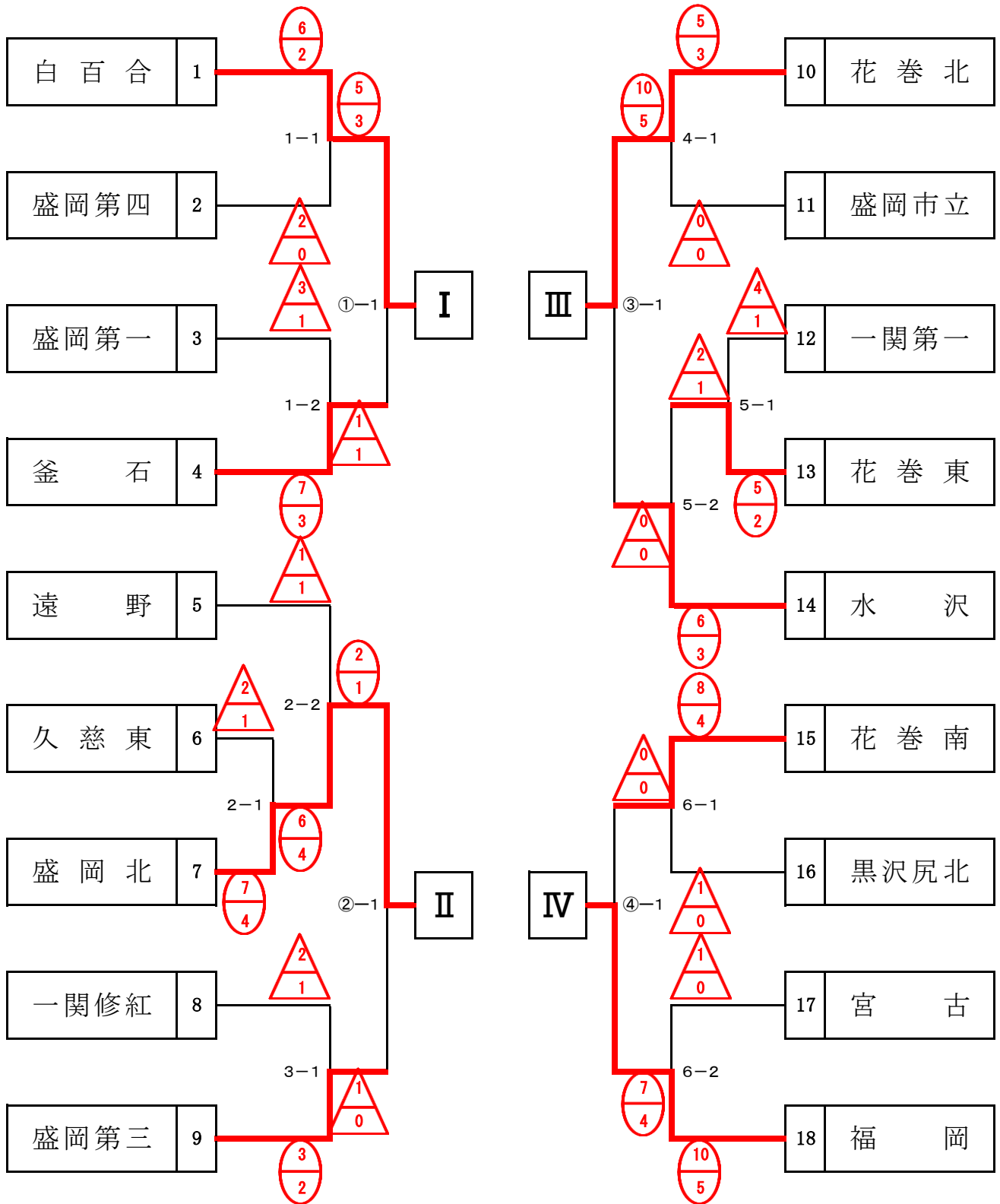
男子団体 決勝トーナメント・決勝リーグ



男子団体 予選リーグ

A	B	C	D	E	F	G	H	I
①	①	①	①	①	①	①	①	①
宮古	盛岡第三	盛岡市立	釜石	盛岡南	江南義塾	盛岡第一	福岡	花巻北
②	②	②	②	②	②	②	②	②
岩手	一関第一	花巻南	岩谷堂	水沢	盛岡第四	黒沢尻北	一関高専	北桜
③	③	③	③	③	③	③	③	③
	遠野	千厩	軽米	花巻東	一関修紅	水沢工業	盛岡北	

女子団体トーナメント・決勝リーグ



男子団体予選リーグ試合順と成績

Aブロック(第1試合場)

試合順 チーム名		1	2	3	勝数	勝者数	本数	順位
①	宮古	$\frac{9}{5}$			1	5	9	1
②	岩手	$\frac{1}{0}$			0	0	1	2
③								

Cブロック(第2試合場)

試合順 チーム名		1	2	3	勝数	勝者数	本数	順位
①	盛岡市立	$\frac{4}{2}$		$\frac{8}{4}$	2	6	12	1
②	花巻南	$\frac{2}{1}$	$\frac{8}{5}$		1	6	10	2
③	千厩		$\frac{0}{0}$	$\frac{1}{0}$	0	0	1	3

Bブロック(第1試合場)

試合順 チーム名		1	2	3	勝数	勝者数	本数	順位
①	盛岡第三	$\frac{7}{4}$		$\frac{7}{4}$	2	8	14	1
②	一関第一	$\frac{0}{0}$	$\frac{4}{3}$		1	3	4	2
③	遠野		$\frac{0}{0}$	$\frac{2}{1}$	0	1	2	3

Dブロック(第3試合場)

試合順 チーム名		1	2	3	勝数	勝者数	本数	順位
①	釜石	$\frac{9}{5}$		$\frac{6}{3}$	2	8	15	1
②	岩谷堂	$\frac{0}{0}$	$\frac{6}{4}$		1	4	6	2
③	軽米		$\frac{2}{1}$	$\frac{2}{1}$	0	2	4	3

男子団体予選リーグ試合順と成績

Eブロック(第3試合場)

試合順 チーム名		試合順			勝数	勝者数	本数	順位
		1	2	3				
①	盛岡南	8 4		9 5	2	9	17	1
②	水沢	0 0	4 2		0	2	4	3
③	花巻東		4 2	1 0	0	2	5	2

Gブロック(第5試合場)

試合順 チーム名		試合順			勝数	勝者数	本数	順位
		1	2	3				
①	盛岡第一	7 4		7 3	2	7	14	1
②	黒沢尻北	0 0	2 1		0	1	2	3
③	水沢工業		4 2	3 1	1	3	7	2

Fブロック(第4試合場)

試合順 チーム名		試合順			勝数	勝者数	本数	順位
		1	2	3				
①	江南義塾	2 1		2 1	0	2	4	3
②	盛岡第四	6 3	7 3		2	6	13	1
③	一関修紅		5 1	7 3	1	4	12	2

Hブロック(第6試合場)

試合順 チーム名		試合順			勝数	勝者数	本数	順位
		1	2	3				
①	福岡	10 5		6 3	2	8	16	1
②	一関高専	0 0	1 1		0	1	1	3
③	盛岡北		8 4	7 2	1	6	15	2

男子団体予選リーグ試合順と成績

Iブロック(第6試合場)

試合順 チーム名	1	2	3	勝数	勝者数	本数	順位
① 花巻北	10 5			1	5	10	1
② 北桜	0 0			0	0	0	2
③							